



3 в 1 = рабочий + аварийный светильник + световой указатель в одном корпусе



Основное назначение

- рабочее и аварийное освещение крытых паркингов, складов, технических помещений, с высотой подвеса до 3 метров
- указатель путей эвакуации

Универсальное решение

Световые указатели применяют для направления людей по путям эвакуации из аварийного здания. Для этого на поверхности указателя закрепляют информационный знак (пиктограмму). Для освещения же путей эвакуации обычно применяют светильники с блоком аварийного питания, т.к. указатели не обладают достаточным световым потоком. Светильник URAN 6521-10 LED AT, в котором совмещены функции указателя, рабочего и аварийного освещения является настоящим «универсальным солдатом».



Технические характеристики

Световой поток

в рабочем и аварийном режимах – 900 лм

Время автономной работы 1 час

Диапазон рабочих температур

от 0 °С до +40 °С

- Автоматическое тестирование емкости аккумулятора
- Автоматическое тестирование аварийного режима

IP65

Универсальный тип работы

Постоянного/не постоянного действия

Класс защиты от поражения электрическим током II

Возможность подключения Telemando

Позволяет переводить светильник из аварийного в дежурный режим



Преимущества

УНИВЕРСАЛЬНОСТЬ:

световой поток 900 лм достаточный для использования в качестве светильника рабочего и аварийного освещения. В рабочем режиме светильник управляется с настенного выключателя.

ЭКОНОМИЯ ЭКСПЛУАТАЦИОННЫХ ИЗДЕРЖЕК:

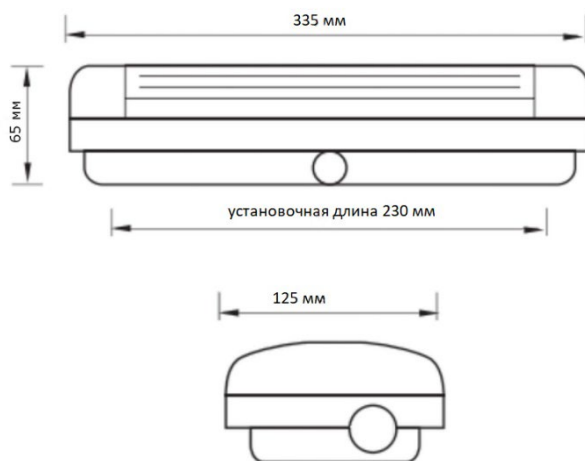
светильник оснащен функцией автоматического тестирования – раз в неделю светильник на несколько секунд, автоматически переходит в аварийный режим и раз в 26 недель происходит полный разряд аккумулятора. Электроника фиксирует результаты тестов. О возможных неполадках светильник сигнализирует режимом работы и цветом индикатора.

КОМПАКТНЫЕ РАЗМЕРЫ:

для размещения в обычном светильнике блока аварийного питания требуется дополнительное пространство, что увеличивает размеры светильника. В URAN 6521-10 LED AT блок аварийного питания совмещает функцию драйвера для рабочего режима освещения, что позволило минимизировать габариты светильника.

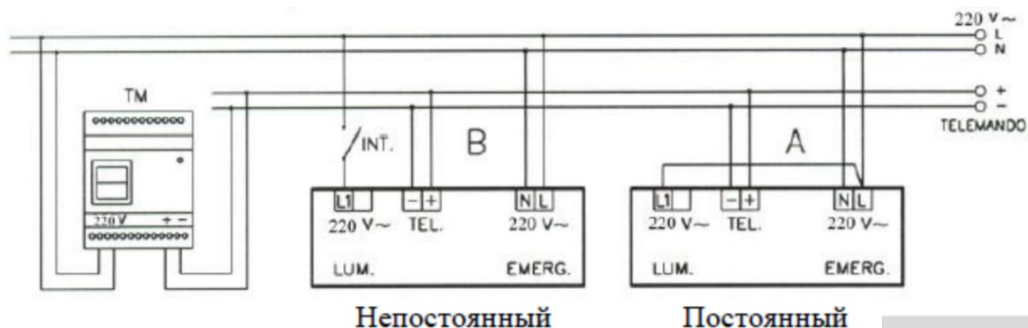
СООТВЕТСТВИЕ СП и ГОСТ:

корпус из материалов, не распространяющих горение. У подрядчика не возникнет проблем с прохождением экспертизы и сдачей объекта в эксплуатацию.



Артикул	Наименование	Световой поток в аварийном режиме, лм	Время автономной работы, час	Мощность, Вт
4502003800	URAN 6521-10 LED AT	900	1	10

Подключение



ВСЕ ХАРАКТЕРИСТИКИ СВЕТИЛЬНИКОВ
СООТВЕТСТВУЮТ
ЗАЯВЛЕННЫМ

