

ООО «Завод «Световые технологии»
Светильник NBT 18.
Паспорт

1. Назначение

- 1.1. Светильник NBT 18 предназначен для функционально-декоративного освещения и рассчитан для работы в сетях переменного тока 220В, 50 Гц.
1.2. Светильник соответствует требованиям безопасности ГОСТ Р МЭК 60598-2-3 и ЭМС ГОСТ Р 51318-99.
1.3. Светильник предназначен для установки на стену или потолок.

2. Комплект поставки

Светильник (без ламп), шт.	1
Упаковка, шт.	1
Паспорт, шт.	1

3. Требования по технике безопасности

Установку, чистку светильника и замену компонент (ламп) производить только при отключенном питании. Загрязненный рассеиватель очищать мягкой ветошью, смоченной в слабом мыльном растворе.

4. Правила эксплуатации и установка

- 4.1. Эксплуатация светильника производится в соответствии с «Правилами технической эксплуатации электроустановок потребителями».
4.2. Снять верхнюю часть светильника и рассеиватель, отвинтив четыре винта (рис.2. картинка 1).
4.3. Приложить светильник к монтажной поверхности и зафиксировать на ней с помощью шурупов. Габаритные и установочные размеры показаны на Рис.1.
4.4. Ввести внутрь светильника сетевые провода и подключить их к клеммной колодке.
4.5. Установить лампу с соответствующим цоколем в патрон.
4.6. Поставить на место рассеиватель и верхнюю часть светильника и зафиксировать их, затянув 4 винта.

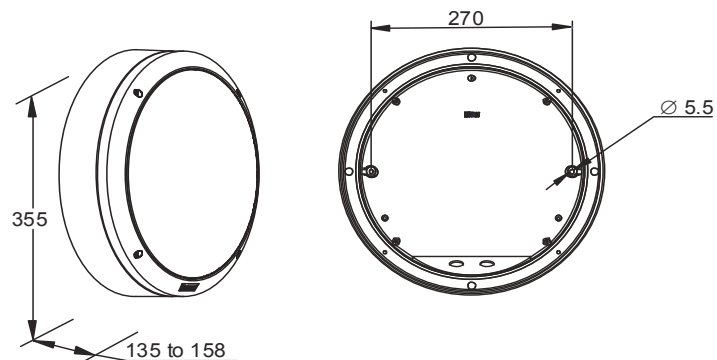
5. Свидетельство о приемке

Светильник соответствует ТУ 3461-009-44919750-06 и признан годным к эксплуатации.
Дата выпуска _____
Контролер _____
Упаковщик _____
Светильник сертифицирован.

6. Гарантийные обязательства

- 6.1. Завод – изготовитель обязуется безвозмездно отремонтировать или заменить светильник, вышедший из строя не по вине покупателя в условиях нормальной эксплуатации, в течение гарантийного срока.
6.2. Гарантийный срок – 18 месяцев со дня ввода светильника в эксплуатацию.
6.3. Срок службы светильников в нормальных климатических условиях при соблюдении правил монтажа и эксплуатации составляет:
8 лет – для светильников, корпус и/или оптическая часть (рассеиватель) которых изготовлены из полимерных материалов;
10 лет – для остальных светильников.
6.4. Выход из строя ламп браком не является.

Адрес завода-изготовителя: 390010, г. Рязань, ул. Магистральная д.11-а.



Габаритные и установочные размеры
Рис.1.

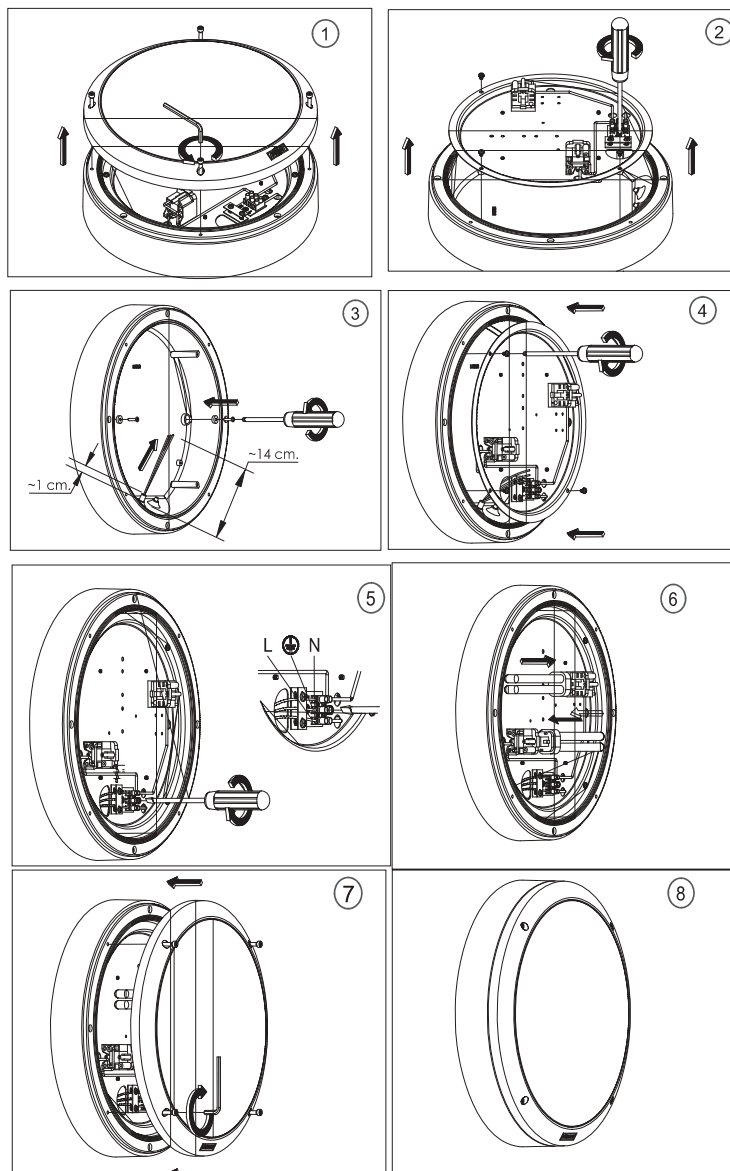


Рис.2.

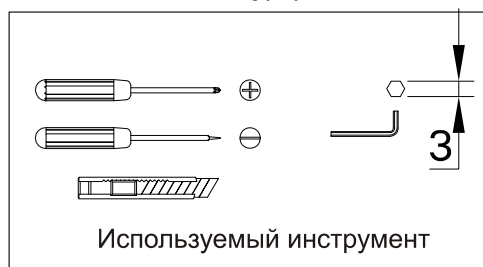


Рис.3.

Артикул (мощность лампы)	Тип лампы и цоколь	Цвет корпуса	Степень защиты от воздействия окружающей среды, IP	Класс защиты от поражения электрическим током	Исполнение и категория размещения по ГОСТ15150	Масса, кг, не более	Тип отражателя и рассеивателя	Технические условия
NBT 18	F126 F226 F123	КЛЛ, G24d-3 КЛЛ, G24d-3 E27	65	I	УХЛ1	3,7 4,2 3,2	опаловый поликарбонатн ый рассеиватель	ТУ 3461-009- 44919750-06
	F126 F226 F123	КЛЛ, G24d-3 КЛЛ, G24d-3 E27						

КЛЛ – компактная люминесцентная лампа (с цоколем E27 – интегрированная люминесцентная лампа).