

ООО «Завод «Световые технологии»
Пржектор заливающего света

Паспорт

1. Назначение

1.1. Пржектор заливающего света предназначен для архитектурной подсветки, экспозиционного освещения, освещения спортивных площадок и залов и др. и рассчитан для работы в сети переменного тока 220 В (380В – для пржекторов мощностью 2кВт) ($\pm 5\%$), 50 Гц ($\pm 2\%$). Качество электроэнергии должно соответствовать ГОСТ 13109-97.

1.2. Пржектор соответствует требованиям безопасности ГОСТ Р МЭК 60598-2-5-99, ГОСТ Р МЭК 60598-1-2003 и ЭМС ГОСТ Р 51318.15-99.

1.3. Пржектор может использоваться как для наружной установки, так и внутри помещений.

2. Технические характеристики

2.1. Класс защиты пржектора от поражения электрическим током – I по ГОСТ Р МЭК 60598-1.

2.2. Степень защиты пржектора от воздействия окружающей среды – IP65(для пржекторов серии UM, LEADER), IP 66 (пржектор ULS), IP54 (пржекторов серии UT) по ГОСТ 14254-96.

2.3. Климатическое исполнение и категория размещения – УХЛ1 по ГОСТ 15150-69.

2.4. Коэффициент мощности – не менее 0,85.

Для светильников с ЭПРА коэффициент мощности – не менее 0,95.

2.5. Кабельная сальниковая втулка допускает ввод 3-х жильного питающего кабеля с внешним диаметром 9- 12 мм.

3. Комплект поставки

Пржектор, шт.	1
Упаковка, шт.	1
Паспорт, шт.	1

4. Требования по технике безопасности

4.1. Установку, чистку пржектора и замену компонент (лампы) производить только при отключенном питании.

4.2. Крепление пржектора на опорной поверхности должно производиться с соблюдением расстояний, указанных на схеме.

4.3. При выполнении условий п.4.2. пржектор может быть установлен на поверхности из нормально воспламеняемого материала.

4.4. Не открывать работающий или не остывший пржектор.

5. Правила эксплуатации

5.1. Эксплуатация пржектора производится в соответствии с “Правилами технической эксплуатации электроустановок потребителей”.

5.2. К распакованному пржектору прикрепить скобу и установить на опорной поверхности.

5.3. Отвернуть крепежные откидную крышку винты и ввести питающий кабель в корпус, подключив токоведущие жилы к клеммной колодке в соответствии с указанной полярностью.

5.4. Вставить лампу указанного типа и мощности.

5.5. Закрепить крышку на пржекторе, затянув винты до упора.

5.6. Затянуть накидную гайку кабельного ввода.

5.7. Чистку защитного стекла производить мягкой ветошью, смоченной в мыльном растворе.

5.8. Треснувшее или иначе поврежденное защитное стекло заменить.

5.9. После установки пржектора в рабочее положение болты фиксации с обеих сторон установочной лиры (скобы) затянуть до упора.

5.10. Для светильников с ЭПРА, схема электрических соединений приведена на корпусе ЭПРА.

6. Свидетельство о приемке

Пржектор соответствует требованиям ТУ 3461-006-44919750-07 и признан годным к эксплуатации.

Дата выпуска

Контролер ОТК _____

Пржектор сертифицирован.

7. Гарантийные обязательства

7.1. Завод изготовитель обязуется безвозмездно отремонтировать или заменить пржектор, вышедший из строя не по вине покупателя в условиях нормальной эксплуатации, в течение гарантийного срока.

7.2. Гарантийный срок – 36 месяцев со дня изготовления пржектора.

7.3. Срок службы светильников в нормальных климатических условиях при соблюдении правил монтажа и эксплуатации составляет:

8 лет – для светильников, корпус и/или оптическая часть (рассеиватель) которых изготовлены из полимерных материалов;

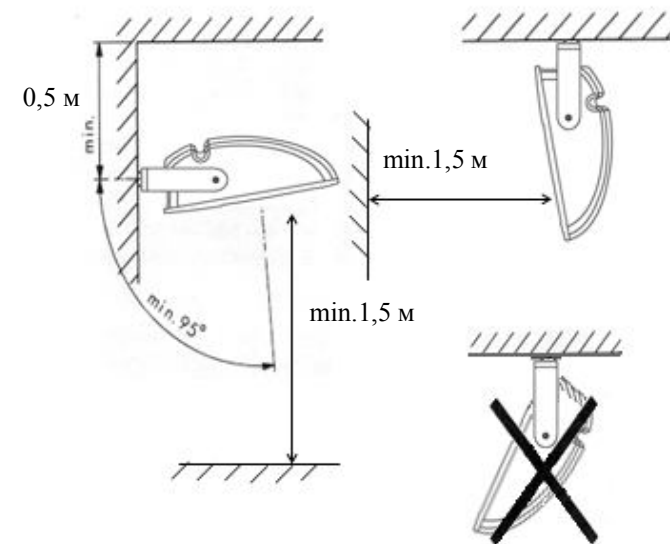
10 лет – для остальных светильников.

7.4. Выход из строя лампы браком не является.

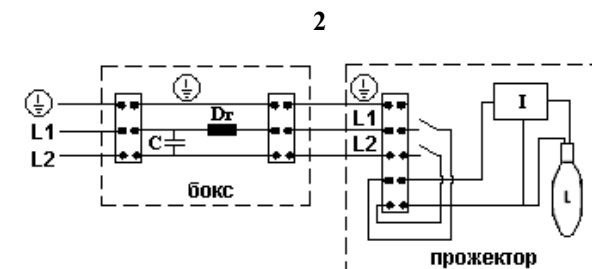
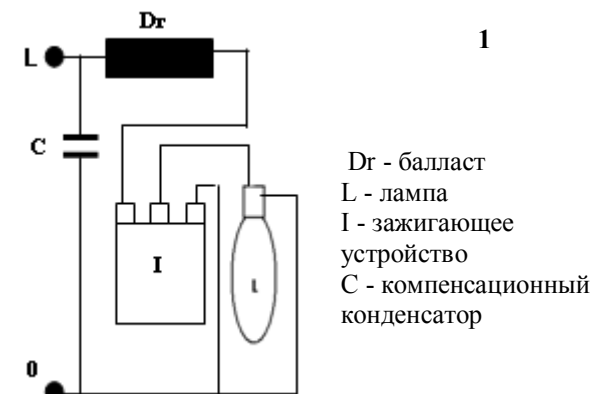
Адрес завода-изготовителя: 390010, г. Рязань, ул. Магистральная д.11-а.

Упаковщик

8. Схема установки пржектора
(для внутреннего освещения)



9. Схемы электрических соединений.



Артикул	Тип лампы и цоколь	Ток лампы, А	Схема электрических соединений	Габариты, мм,	Масса, кг, не более		Поверхность ветровой нагрузки, м ²
UMS 70	МГЛ, ДНаТ RX7s	1,0	1	106x220x328	4,1		0,056
UMA 70							
UMC 70							
LEADER UMA 70				110x280x330	5,4		0,072
LEADER UMS 70							
LEADER UMC 70							
LEADER C HG 35	МГЛ G12	0,53					
LEADER UMS HG 35							
UMS 150	МГЛ, ДНаТ RX7s	1,8	1	116x246x379	5,6		0,075
UMA 150							
UMC 150							
LEADER UMA 150				110x260x400	6,8		0,084
LEADER UMS 150							
LEADER UMC 150							
UMS 250	МГЛ, ДНаТ E40	3,0	1	132x360x460	8,1		0,13
UMA 250							
UMC 250							
LEADER UMA 250				200x445x545	15,6		0,202
LEADER UMS 250							
LEADER UMC 250							
UMS 400H	МГЛ, E40	3,4	1	155x400x505	11,0		0,16
UMA 400H							
UMC 400H				195x426x580	12,8		0,193
LEADER UMA 400H							
LEADER UMS 400H							
LEADER UMC 400H							
LEADER UMC 400H	200x445x545	16,5		0,202			
LEADER UMS 400H							
UMS 400S	ДНаТ, E40	4,45	1	155x400x505	11,0		0,16
UMA 400S							
UMC 400S				195x426x580	12,8		0,193
LEADER UMA 400S							
LEADER UMS 400S							
LEADER UMC 400S							
LEADER UMC 400S	200x445x545	17,5		0,202			
LEADER UMS 400S							
ULS 1000	МГЛ, E40	9,1	1	515x195x580	20,6		0,275
UMS 1000H	МГЛ, кабель	9,6	1	695x465x233	24,0		0,216
UMA 1000H							
UMC 1000H							
UMS 2000H	МГЛ, кабель	11,3	2	595x602x297	16,9	18,5*	0,31
UMA 2000H							
UMC 2000H							
UMS SPORT 2000H	МГЛ, кабель	11,3	2	535x625x498	13,5	20,7*	0,2

Примечание: * - вес выносного блока.

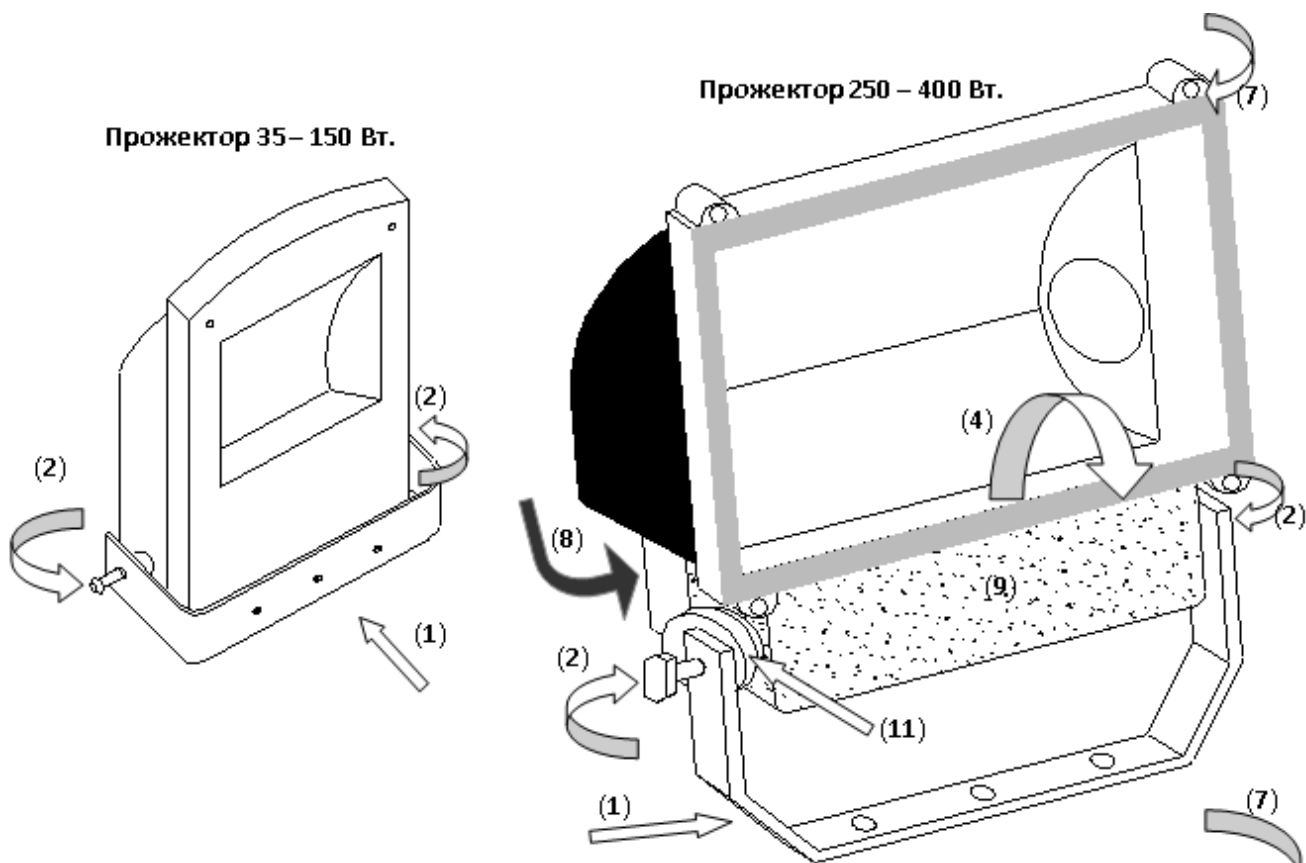


Рис.1

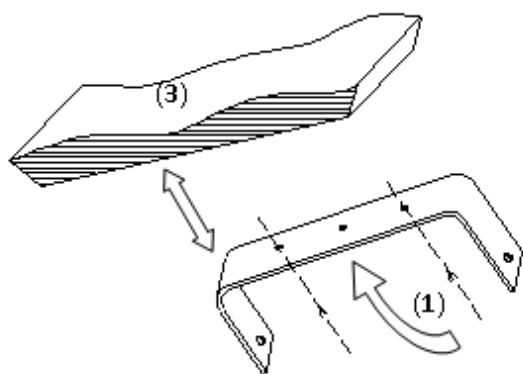


Рис.2

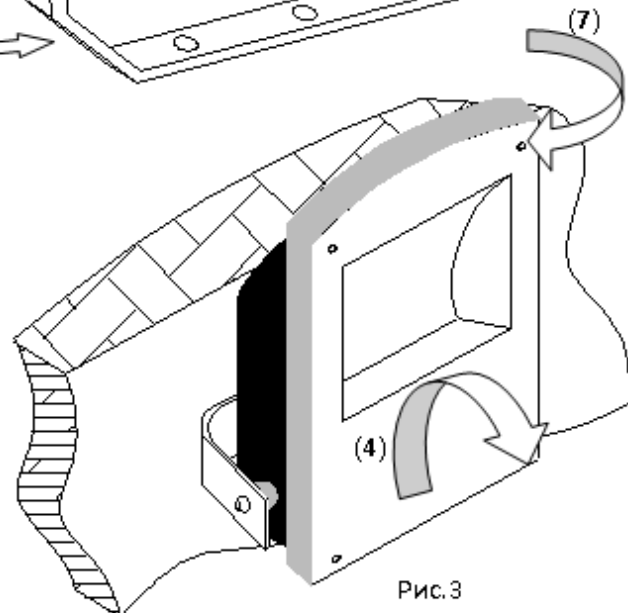


Рис.3

- ❖ С распакованного прожектора снять лиру (1), отвернув два винта (2) ее крепления на корпусе (рис.1).
- ❖ Закрепить лиру (1) на опорной поверхности (3), по меньшей мере, двумя винтами (рис.2).
- ❖ Установить корпус прожектора на лире так, чтобы она не препятствовала вала откидыванию передней крышки (4) прожектора (рис.3) и вводу питающего кабеля (5) в кабельную втулку (6) (рис.4).
- ❖ Откинуть переднюю крышку (4) (рамку с защитным стеклом прожектора 250 или 400 Вт), отвернув 4 винта (7) ее крепления на корпусе (рис.3). У прожектора 250 – 400 Вт снять заднюю крышку (8) электрического бокса (9) (рис.1).
- ❖ Ввести в кабельную втулку (5) подготовленный кабель питания (6) и закрепить его концы в клеммной колодке (10), соблюдая указанную полярность (рис.4).
- ❖ Вставить в ламповый патрон лампу соответствующей указанной в маркировке прожектора мощности.
- ❖ Закрепить переднюю крышку (рамку со стеклом) на корпусе прожектора и восстановить на месте крышку электрического бокса прожектора 250 – 400 Вт.
- ❖ Установить прожектор под необходимым углом к вертикали, используя угломерную шкалу (11), и закрепить корпус прожектора на

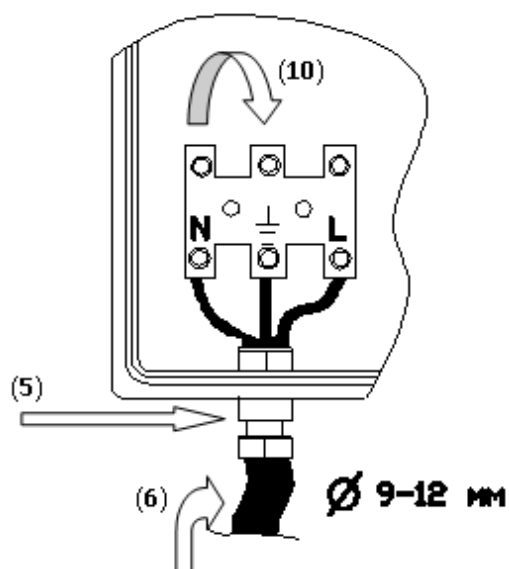


Рис.4