

RUS

ООО «Завод «Световые технологии»

Паспорт Модульные системы (светильники серий «Ring LED», «Rego LED», «Rival LED»)

ПАСПОРТ

1. Назначение

- 1.1. Светильник подвесной, на полупроводниковых источниках света (светодиодах), предназначен для освещения административно-общественных помещений и рассчитан для работы в сети переменного тока 230-240 В, 50-60 Гц. Качество электроэнергии должно соответствовать ГОСТ 32144-2013
- 1.2. Светильник соответствует требованиям безопасности ГОСТ Р МЭК 60598-2-2, ГОСТ Р МЭК 60598-1 и ЭМС по ГОСТ Р 51318.
- 1.3. Светильник выпускается в исполнении УХЛ4 по ГОСТ 15150-69.
- 1.4. Светильник соответствует степени защиты IP20 по ГОСТ 14254-96.

2. Технические характеристики

2.1. Частота тока, Гц	50
2.2. Номинальное напряжение, В	220
2.3. Класс защиты от поражения электрическим током	I
2.4. Цветовая температура, К	4000
2.5. Индекс цветопередачи, Ra	80
2.6. Коэффициент мощности	≥0,9

3. Комплект поставки

Светильник (без торцевых крышек), шт.	1
Упаковка, шт.	1
Паспорт, шт.	1

4. Требования по технике безопасности

Установку, чистку светильника и при необходимости замену компонентов (источника питания) производить только при отключенном питании.

5. Правила эксплуатации и установка

- 5.1. Эксплуатация светильника производится в соответствии с «Правилами технической эксплуатации электроустановок потребителей».
 - 5.2. С распакованного светильника снять алюминиевые крышки, ввести в отверстие сетевые провода. Корпус закрепить на тросовом подвесе.
 - 5.3. Во избежание усадки в процессе эксплуатации цветной декоративной полимерной вставки (REGO и RIVAL) необходимо при сборке линии вытянуть вставку из паза на длину ~100-150 мм и аккуратно заправить в паз начиная с торца светильника. Обрезка вставки не допускается.
 - 5.4. Провода питания подключить к клеммной колодке в соответствии с указанной полярностью.
- При использовании светильника, регулируемого по протоколу DALI (или 1-10 V), управляющие провода подключаются, согласно указанной маркировки (см. рис. 2).
- 5.5. Вставить алюминиевые крышки.
 - 5.6. Вставить экранирующую решетку.
 - 5.7. Загрязненный светильник рекомендуется протирать мягкой тканью без применения абразивных чистящих средств.

6. Свидетельство о приемке

Светильник соответствует ТУ 3461-001-44919750-12 и признан годным к эксплуатации.

Дата выпуска _____

Контролер _____

Упаковщик _____

Светильник сертифицирован.

7. Гарантийные обязательства

- 7.1. Завод-изготовитель обязуется безвозмездно отремонтировать или заменить светильник, вышедший из строя не по вине покупателя в условиях нормальной эксплуатации, в течение гарантийного срока.
- 7.2. Гарантийный срок – 36 месяцев со дня изготовления светильника.
- 7.3. Срок службы светильников в нормальных климатических условиях при соблюдении правил монтажа и эксплуатации составляет:
 - 8 лет – для светильников, корпус и/или оптическая часть (рассеиватель) которых изготовлены из полимерных материалов;
 - 10 лет – для остальных светильников.

RUS Данный паспорт доступен для скачивания на сайте www.ltcompany.com в разделе «ПРОДУКЦИЯ»

ENG You are welcome to download the passport in the PRODUCT section on our web-site www.ltcompany.com

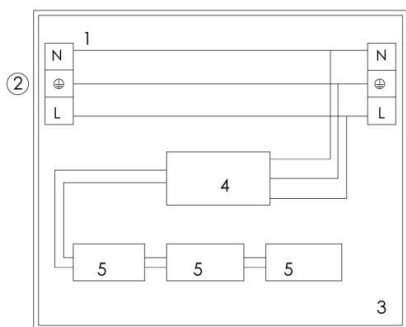
KAZ Бұл төлқұжатты сіз www.ltcompany.com сайтынан, «ӨНІМДЕР» бөлімінен жүктеп аласыз

BLR Дадазены пашпарт даступны для запампоўкі на сайце www.ltcompany.com ў раздзеле «ПРАДУКЦЫЯ»

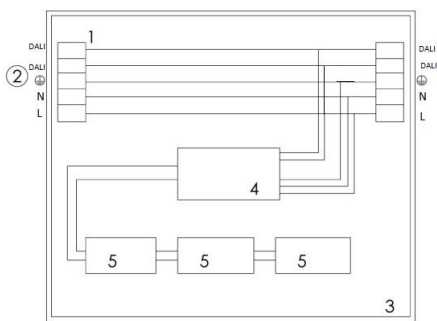
UKR Электронна версія паспорту доступна на сайті www.ltcompany.com в розділі «ПРОДУКЦІЯ»

Схема электрических соединений

1.



2.



- 1. Контактные зажимы
- 2. Сеть питания
- 3. Светильник
- 4. Источник питания
- 5. Кластер LED



LLC "Lighting technologies production"

Data Sheet, Modular systems («Ring LED», «Rego LED», «Rival LED» series lamps)

CERTIFICATE

1. Designation

- 1.1. Suspended lamp based on semiconductor light sources (LEDs) is intended for illumination of public administrative facilities and suitable for use in 230-240 VAC, 50-60 Hz. Electric power quality shall be in accordance with GOST 32144-2013
- 1.2. The lighting fixture complies with the safety requirements of GOST R IEC 60598-2-2, GOST R IEC 60598-1 and EMC according to GOST R 51318.
- 1.3. The lighting fixture is manufactured in CLm App4 design according to GOST 15150-69.
- 1.4. The lighting fixture complies with IP20 protection level according to GOST 14254-96.

2. Specifications

2.1. Current frequency, Hz	50
2.2. Rated voltage, V	220
2.3. Electric shock protection class	I
2.4. Color temperature, K	4000
2.5. Color rendering index, Ra	80
2.6. Power factor	≥0,9

3. Delivery set

Lighting fixture (without end covers)	1
Package, pcs.	1
Data Sheet, pcs.	1

4. Safety requirements

Perform installation, cleaning of the lighting fixture and replacement of components (power source) only with power off.

5. Codes for operation and installation

- 5.1. Operation of the lighting fixture is performed in accordance with the "Rules of technical operation of consumers' electrical plants".
 - 5.2. Remove aluminium covers from the unpacked lighting fixture; insert net wires into the orifice. Fix the body at the rope post.
 - 5.3. In order to avoid shrinkage in the process of usage of coloured decorative polymer panel (REGO and RIVAL) it is necessary to extend the panel from the groove by ~100-150 mm during the assembling of the line and carefully engage the groove, beginning with the groove of the lighting fixture. Cutting of the panel is not allowed.
 - 5.4. Connect the power supply wires to the terminal block in accordance with the specified polarity.
- When using the lighting fixture, controlled in accordance with DALI (or 1-10 V) protocol, control wires shall be connected in according with the specified marking (see fig. 2).
- 5.5. Insert aluminium covers.
 - 5.6. Insert the screen.
 - 5.7. It is recommended to wipe the dirty lighting fixture with a soft cloth without using abrasive cleaners.

6. Certificate of Acceptance

The lighting fixture complies with TOR 3461-001-44919750-12 and is fit for use.

Date of manufacture _____

Inspector _____

Packer _____

The lighting fixture is certified.

7. Warranty liability

7.1. The manufacturer shall without charge repair or replace the floodlight failed through no fault of the buyer under normal operating conditions, during the warranty period.

7.2. Warranty period – 36 months from the manufacture date of the floodlight.

7.3. Service life of lighting fixtures in normal climate conditions in case of compliance with installation and operation codes is as follows:

- 8 years – for lighting fixtures the body and/or the optical part (diffuser) of which is made of polymeric materials;
- 10 years – for other lighting fixtures.

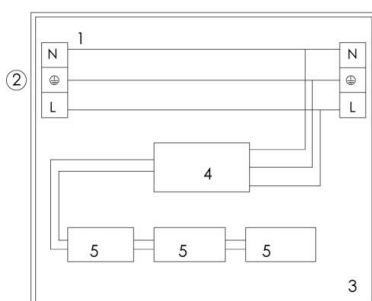
Address of the manufacturer: 390010, Ryazan, Magistralnaya str., 11A.

Date of sale _____

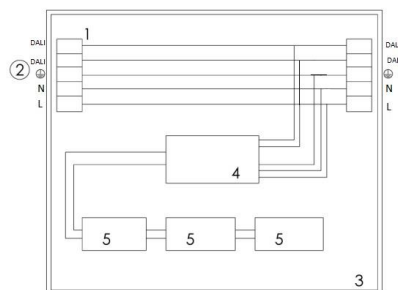
Shop stamp _____

Wiring diagram

1.



2.



1. Contact clamps
2. Power supply net
3. Lighting fixture
4. Power supply source
5. LED cluster



«Жарық технологиялары» Зауыты ЖШҚ

Модульдік жүйелер төлқұжаты («Ring LED», «Rego LED», «Rival LED» сериясындағы шамдалдар)

ТӨЛҚҰЖАТ

1. Тағайындалуы

- 1.1. Жартылай өткізгішті жарық көзіндегі (жарық диодындағы) аспалы шамдал өкімшілік-қоғамдық және өндірістік ғимараттарды жалпы жарықтандыруға арналған және 230-240 В, 50-60 Гц айналмалы токтың желісінде жұмыс істеу үшін есептелген. Электр энергиясының сапасы МЕМСТ 32144-2013-ге сәйкес болуы керек.
- 1.2. Шамдал МЕМСТ Р ХЭК 60598-2-2, МЕМСТ Р ХЭК 60598-1 және МЕМСТ Р 51318 бойынша ЭМУ қауіпсіздік талаптарына сәйкес келеді.
- 1.3. Шамдал МЕМСТ 15150-69 бойынша орташа салқын климаттың (ОСК4) орындалуында шығарылады.
- 1.4. Шамдал МЕМСТ14254-96 бойынша IP20 қорғану деңгейіне сәйкес келеді.

2. Техникалық сипаттамалар.

2.1. Токтың жиілігі, Гц	50
2.2. Нақтылы кернеуі, В	220
2.3. Электрлік токпен зақымдалудан қорғану классы	I
2.4. Түстік температура, К	4000
2.5. Жарық беру индексі, Ra	80
2.6. Қуаттылық коэффициенті	≥0,9

3. Жеткізілім жиынтығы

Шамдал (кесікті қақпақсыз), дана	1
Орам, дана	1
Төлқұжат, дана	1

RUS Данный паспорт доступен для скачивания на сайте www.ltcompany.com в разделе «ПРОДУКЦИЯ»

ENG You are welcome to download the passport in the PRODUCT section on our web-site www.ltcompany.com

KAZ Бұл төлқұжаты сіз www.ltcompany.com сайтынан, «ӨНІМДЕР» бөлімінен жүктеп аласыз

BLR Дадзены пашпарт даступны для запампоўкі на сайце www.ltcompany.com ў раздзеле «ПРАДУКЦЫЯ»

UKR Электронна версія паспорту доступна на сайті www.ltcompany.com в розділі «ПРОДУКЦІЯ»

4. Қауіпсіздік техникасы бойынша талаптар

Шамдалды орнатуды, тазалауды және құрамдас бөліктерін (қорек беру көзі) ауыстыруды тек қуат көзін өшіріп орындаңыз.

5. Пайдалану ережесі мен орнату.

- 5.1. Шамдалды пайдалану «Тұтынушылардың электрлік қондырғыларды техникалық пайдалану ережелеріне» сәйкес жүргізіледі.
- 5.2. Орамнан алынған шамдалдан алюминді қапқақты алып, тесікке желілік сымдарды енгізіңіз. Корпусты жайтартқышты аспада бекітіңіз.
- 5.3. Полимерлі түрлі түсті сәндік полимерлі ендірмені (REGO және RIVAL) пайдалану процессінде отыруды болдырмас үшін желілерді жинауда ойықтан ~100-150 мм ұзындықта ендірмені тартып, шамдалдың ендірмесінен бастап, ойыққа жинаңыз. Ендірмені кесуге жол берілмейді.
- 5.4. Қорек көзінің сымдарын клеммалық қалыпқа көрсетілген полярлылыққа сай қосыңыз.
DALI (немесе 1-10 V) хаттамасы бойынша реттелетін шамдалды пайдаланғанда, басқарушы сымдар көрсетілген белгілеуге сәйкес қосылады (2-суретті қараңыз).
- 5.5. Алюминді қапқақты қойыңыз.
- 5.6. Экрандаушы торды қойыңыз.
- 5.7. Ластанған шамдалды абразивті тазалау құралдарын қолданбай, жұмсақ матамен сұрту ұсынылады.

6. Қабылдау туралы куәлік.

Шамдал ТШ 3461-001-44919750-12 талаптарына сәйкес және пайдалануға жарамды деп танылды.

Шығарылған күні.

Бақылаушы _____

Ораушы _____

Шамдал сертификатталған.

7. Кепілдік міндеттемелер

- 7.1. Өндіруші зауыт кепілдік мерзім кезеңінде қалыпты пайдалану шартында сатып алушының кінәсінен тыс істен шыққан шамдалды ақысыз жөндеуге немесе алмастыруға міндеттенеді.
- 7.2. Кепілдік мерзімі – шамдалды дайындаған күннен бастап 36 ай.
- 7.3. Қалыпты климаттық жағдайда орнату және пайдалану ережелерін сақтағанда шамдалдардың қызмет ету мерзімі:
 - корпусы және/немесе оптикалық бөлігі (шашыратқыш) полимерлі материалдардан дайындалған шамдалдар үшін – 8 жыл;
 - басқа шамдалдар үшін – 10 жыл.

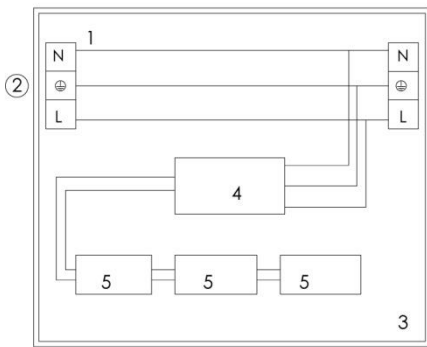
Өндіруші-зауыттың мекен-жайы: 390010, Рязань қаласы, Магистральная көшесі, 11-а үй.

Сатылған күні _____

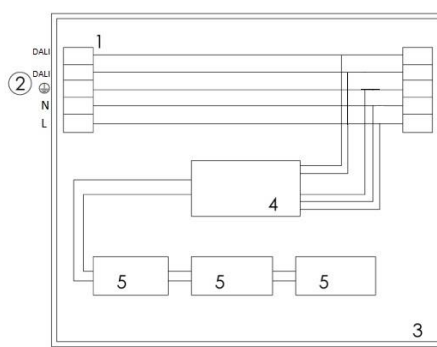
Дүкен мөртаңбасы _____

Электрлік қосылыстардың сұлбасы

1.



2.



1. Қыстырма қысқыштар
2. Қорек көзі желісі
3. Шамдал
4. Қорек көзі
5. Кластер LED



ТОВ «Завод «Світлові технології»

Паспорт Модульні системи (світільники серій «Ring LED», «Rego LED», «Rival LED») ПАСПОРТ

1. Призначення

- 1.1. Світільник підвісний на напівпровідникових джерелах світла (світлодіодах), призначений для загального освітлення адміністративно-громадських приміщень та розрахований для роботи в мережі зі змінним струмом 230-240 В, 50-60 Гц. Якість електроенергії повинна відповідати ГОСТ 32144-2013.
- 1.2. Світільник відповідає вимогам безпеки ГОСТ Р МЭК 60598-2-2, ГОСТ Р МЭК 60598-1 та ЭМС за ГОСТ Р 51318, ГОСТ Р 51514, ГОСТ Р 51317.3.2, ГОСТ Р 51317.3.3.
- 1.3. Світільник випускається у виконанні УХЛ4 за ГОСТ 15150-69.
- 1.4. Світільник відповідає ступеню захисту IP20 за ГОСТ 14254-96.

RUS Данный паспорт доступен для скачивания на сайте www.ltcompany.com в разделе «ПРОДУКЦИЯ»

ENG You are welcome to download the passport in the PRODUCT section on our web-site www.ltcompany.com

KAZ Бұл төлқұжаты сіз www.ltcompany.com сайтынан, «ӨНІМДЕР» бөлімінен жүктеп аласыз

BLR Дадзены пашпарт даступны для запампоўкі на сайце www.ltcompany.com ў раздзеле «ПРАДУКЦЫЯ»

UKR Электронна версія паспорта доступна на сайті www.ltcompany.com в розділі «ПРОДУКЦІЯ»

2. Технічні характеристики

2.1. Частота струму, Гц	50
2.2. Номінальна напруга, В	220
2.3. Клас захисту від ураження електричним струмом	I
2.4. Кольорова температура, К	4000
2.5. Індекс кольоропередачі, Ra	80
2.6. Коефіцієнт потужності	≥0,9

3. Комплект поставки

Світильник (без торцевих кришок), шт.	1
Упаковка, шт.	1
Паспорт, шт.	1

4. Вимоги з техніки безпеки

Установку, чистку світильника і за необхідності заміну компонентів (джерела живлення) проводити лише з вимкненим живленням.

5. Правила експлуатації та установка

- Експлуатація світильника здійснюється у відповідності з «Правилами технічної експлуатації електроустановок споживачів».
- З розпакованого світильника зняти алюмінієві кришки, ввести в отвір проводи мережі. Корпус закріпити на тросовому підвісі.
- Для уникнення усадки в процесі експлуатації кольорової декоративної полімерної вставки (REGO и RIVAL) необхідно при збірці лінії витягнути вставку з паза на довжину ~100-150 мм та обережно заправити в паз, починаючи з торця світильника. Обрізання вставки не допускається.
- Проводи живлення підключити до клемної колодки у відповідності зі вказаною полярністю.
При використанні світильника, що регулюється за протоколом DALI (або 1-10 V), регульовальні проводи підключаються у відповідності зі вказаним маркуванням (див. мал. 2).
- Вставити алюмінієві кришки.
- Вставити екранувальну решітку.
- Забруднений світильник рекомендується протирати м'якою тканиною без використання абразивних чистильних засобів.

6. Свідоцтво про прийняття

Світильник відповідає ТУ 3461-001-44919750-12 і визнаний придатним для експлуатації.

Дата випуску _____

Контролер _____

Пакувальник _____

Світильник сертифікований.

7. Гарантійні обов'язки

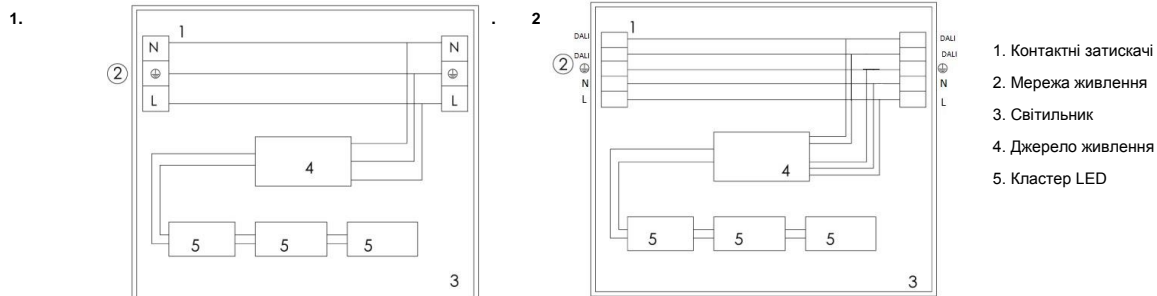
- Завод-виробник зобов'язується безоплатно відремонтувати чи замінити світильник, який вийшов з ладу не з вини покупця в умовах нормальної експлуатації протягом гарантійного строку.
- Гарантійний строк — 36 місяців з дня виготовлення світильника.
- Строк служби світильників за нормальних кліматичних умов при дотриманні правил монтажу та експлуатації складає:
 - 8 років — для світильників, корпус і/або оптична частина (розсіювач) яких виготовлені з полімерних матеріалів;
 - 10 років — для решти світильників.

Адреса заводу-виробника: 390010, м. Рязань, вул. Магістральна буд.11-а.

Дата продажу _____

Штамп магазину _____

Схема електричних з'єднань



RUS Данный паспорт доступен для скачивания на сайте www.ltcompany.com в разделе «ПРОДУКЦИЯ»

ENG You are welcome to download the passport in the PRODUCT section on our web-site www.ltcompany.com

KAZ Бұл төлқұжаты сіз www.ltcompany.com сайтынан, «ӨНІМДЕР» бөлімінен жүктеп аласыз

BLR Дадзены пашпарт даступны для запампоўкі на сайце www.ltcompany.com ў раздзеле «ПРАДУКЦЫЯ»

UKR Електронна версія паспорту доступна на сайті www.ltcompany.com в розділі «ПРОДУКЦІЯ»

RUS

Артикул (мощность светильника, Вт)	Схема электрических соединений	Габариты, мм, АхВхС	Масса, кг, не более	Световой поток, лм	Тип решетки (входит в состав светильника)
Ring LED 20	1	60×60×1395	1,8	1500	Металлизирующая решетка из пластика
Ring LED 30	1	60×60×1836	2,1	2300	Металлизирующая решетка из пластика
Ring LED 40	1	60×60×2143	2,5	3100	Металлизирующая решетка из пластика
Ring LED 20 HFD/HFR	2	60×60×1395	1,8	1500	Металлизирующая решетка из пластика
Ring LED 30 HFD/HFR	2	60×60×1836	2,1	2300	Металлизирующая решетка из пластика
Ring LED 40 HFD/HFR	2	60×60×2143	2,5	3100	Металлизирующая решетка из пластика
Rego LED 40	1	110×90×1481	3,6	3200	Металлизирующая решетка из пластика
Rego LED 60	1	110×90×1755	4,3	4800	Металлизирующая решетка из пластика
Rego LED 80	1	110×90×2200	5,3	6400	Металлизирующая решетка из пластика
Rego LED 40 HFD/HFR	2	110×90×1481	3,6	3200	Металлизирующая решетка из пластика
Rego LED 60 HFD/HFR	2	110×90×1755	4,3	4800	Металлизирующая решетка из пластика
Rego LED 80 HFD/HFR	2	110×90×2200	5,3	6400	Металлизирующая решетка из пластика
Rival LED 40	1	140×65×1481	3,8	3200	Металлизирующая решетка из пластика
Rival LED 40 bm	1	140×65×1481	3,8	3200	Металлизирующая решетка из пластика
RIVAL LED 40 4000K (BC)	1	140×65×1481	3,8	3200	Металлизирующая решетка из пластика
Rival LED 60	1	140×65×1755	4,6	4800	Металлизирующая решетка из пластика
Rival LED 80	1	140×65×2200	5,5	6400	Металлизирующая решетка из пластика
Rival LED 40 HFD/HFR	2	140×65×1481	3,8	3200	Металлизирующая решетка из пластика
Rival LED 60 HFD/HFR	2	140×65×1755	4,6	4800	Металлизирующая решетка из пластика
Rival LED 80 HFD/HFR	2	140×65×2200	5,5	6400	Металлизирующая решетка из пластика

RUS Данный паспорт доступен для скачивания на сайте www.ltcompany.com в разделе «ПРОДУКЦИЯ»

ENG You are welcome to download the passport in the PRODUCT section on our web-site www.ltcompany.com

KAZ Бул төлқұжаты сіз www.ltcompany.com сайтынан, «ӨНІМДЕР» бөлімінен жүктеп аласыз

BLR Дадзены пашпарт даступны для запампоўкі на сайце www.ltcompany.com ў раздзеле «ПРАДУКЦЫЯ»

UKR Электронна версія паспорту доступна на сайті www.ltcompany.com в розділі «ПРОДУКЦІЯ»

Luminaire name (lighting fixture capacity, W)	Scheme of the electric connections	Dimensions, mm, AxBxC	Weight, kg, no more than	Luminous flux, lumen	Type of the grid (a component of the lighting fixture)
Ring LED 20	1	60×60×1395	1,8	1500	Metallized grid from plastic
Ring LED 30	1	60×60×1836	2,1	2300	Metallized grid from plastic
Ring LED 40	1	60×60×2143	2,5	3100	Metallized grid from plastic
Ring LED 20 HFD/HFR	2	60×60×1395	1,8	1500	Metallized grid from plastic
Ring LED 30 HFD/HFR	2	60×60×1836	2,1	2300	Metallized grid from plastic
Ring LED 40 HFD/HFR	2	60×60×2143	2,5	3100	Metallized grid from plastic
Rego LED 40	1	110×90×1481	3,6	3200	Metallized grid from plastic
Rego LED 60	1	110×90×1755	4,3	4800	Metallized grid from plastic
Rego LED 80	1	110×90×2200	5,3	6400	Metallized grid from plastic
Rego LED 40 HFD/HFR	2	110×90×1481	3,6	3200	Metallized grid from plastic
Rego LED 60 HFD/HFR	2	110×90×1755	4,3	4800	Metallized grid from plastic
Rego LED 80 HFD/HFR	2	110×90×2200	5,3	6400	Metallized grid from plastic
Rival LED 40	1	140×65×1481	3,8	3200	Metallized grid from plastic
Rival LED 40 bm	1	140×65×1481	3,8	3200	Metallized grid from plastic
RIVAL LED 40 4000K (BC)	1	140×65×1481	3,8	3200	Metallized grid from plastic
Rival LED 60	1	140×65×1755	4,6	4800	Metallized grid from plastic
Rival LED 80	1	140×65×2200	5,5	6400	Metallized grid from plastic
Rival LED 40 HFD/HFR	2	140×65×1481	3,8	3200	Metallized grid from plastic
Rival LED 60 HFD/HFR	2	140×65×1755	4,6	4800	Metallized grid from plastic
Rival LED 80 HFD/HFR	2	140×65×2200	5,5	6400	Metallized grid from plastic

Артикул (шамдалдың қуаты, Вт)	Электрлік қосылыстардың сұлбасы	Габариттері, мм, АхВхС	Салмағы, кг көп емес	Жарықтық ағын, лм	Тордың түрі (шамдалдың құрамына кіреді)
Ring LED 20	1	60×60×1395	1,8	1500	Пластиктен жасалған металданған тор
Ring LED 30	1	60×60×1836	2,1	2300	Пластиктен жасалған металданған тор

RUS Данный паспорт доступен для скачивания на сайте www.ltcompany.com в разделе «ПРОДУКЦИЯ»

ENG You are welcome to download the passport in the PRODUCT section on our web-site www.ltcompany.com

KAZ Бұл төлқұжаты сіз www.ltcompany.com сайтынан, «ӨНІМДЕР» бөлімінен жүктеп аласыз

BLR Дадзены пашпарт даступны для запампоўкі на сайце www.ltcompany.com ў раздзеле «ПРАДУКЦЫЯ»

UKR Электронна версія паспорту доступна на сайті www.ltcompany.com в розділі «ПРОДУКЦІЯ»

Артикул (шамдалдың қуаты, Вт)	Электрлік қосылыстардың сұлбасы	Габариттері, мм, АхВхС	Салмағы, кг көп емес	Жарықтық ағын, лм	Тордың түрі (шамдалдың құрамына кіреді)
Ring LED 40	1	60×60×2143	2,5	3100	Пластиктен жасалған металданған тор
Ring LED 20 HFD/HFR	2	60×60×1395	1,8	1500	Пластиктен жасалған металданған тор
Ring LED 30 HFD/HFR	2	60×60×1836	2,1	2300	Пластиктен жасалған металданған тор
Ring LED 40 HFD/HFR	2	60×60×2143	2,5	3100	Пластиктен жасалған металданған тор
Rego LED 40	1	110×90×1481	3,6	3200	Пластиктен жасалған металданған тор
Rego LED 60	1	110×90×1755	4,3	4800	Пластиктен жасалған металданған тор
Rego LED 80	1	110×90×2200	5,3	6400	Пластиктен жасалған металданған тор
Rego LED 40 HFD/HFR	2	110×90×1481	3,6	3200	Пластиктен жасалған металданған тор
Rego LED 60 HFD/HFR	2	110×90×1755	4,3	4800	Пластиктен жасалған металданған тор
Rego LED 80 HFD/HFR	2	110×90×2200	5,3	6400	Пластиктен жасалған металданған тор
Rival LED 40	1	140×65×1481	3,8	3200	Пластиктен жасалған металданған тор
Rival LED 40 bm	1	140×65×1481	3,8	3200	Пластиктен жасалған металданған тор
RIVAL LED 40 4000K (BC)	1	140×65×1481	3,8	3200	Пластиктен жасалған металданған тор
Rival LED 60	1	140×65×1755	4,6	4800	Пластиктен жасалған металданған тор
Rival LED 80	1	140×65×2200	5,5	6400	Пластиктен жасалған металданған тор
Rival LED 40 HFD/HFR	2	140×65×1481	3,8	3200	Пластиктен жасалған металданған тор
Rival LED 60 HFD/HFR	2	140×65×1755	4,6	4800	Пластиктен жасалған металданған тор
Rival LED 80 HFD/HFR	2	140×65×2200	5,5	6400	Пластиктен жасалған металданған тор

UKR

Артикул (потужність світильника, Вт)	Схема електричних з'єднань	Габарити, мм, АхВхС	Маса, кг, не більше	Світловий потік, люмен	Тип решітки (входить до складу світильника)
Ring LED 20	1	60×60×1395	1,8	1500	Металізована решітка з пластику
Ring LED 30	1	60×60×1836	2,1	2300	Металізована решітка з пластику
Ring LED 40	1	60×60×2143	2,5	3100	Металізована решітка з пластику
Ring LED 20 HFD/HFR	2	60×60×1395	1,8	1500	Металізована решітка з пластику
Ring LED 30 HFD/HFR	2	60×60×1836	2,1	2300	Металізована решітка з пластику

RUS Данный паспорт доступен для скачивания на сайте www.ltcompany.com в разделе «ПРОДУКЦИЯ»

ENG You are welcome to download the passport in the PRODUCT section on our web-site www.ltcompany.com

KAZ Бұл төлқұжаты сіз www.ltcompany.com сайтынан, «ӨНІМДЕР» бөлімінен жүктеп аласыз

BLR Дадзены пашпарт даступны для запампоўкі на сайце www.ltcompany.com ў раздзеле «ПРАДУКЦЫЯ»

UKR Электронна версія паспорту доступна на сайті www.ltcompany.com в розділі «ПРОДУКЦІЯ»

Артикул (потужність світильника, Вт)	Схема електричних з'єднань	Габарити, мм, АхВхС	Маса, кг, не більше	Світловий потік, люмен	Тип решітки (входить до складу світильника)
Ring LED 40 HFD/HFR	2	60×60×2143	2,5	3100	Металізована решітка з пластику
Rego LED 40	1	110×90×1481	3,6	3200	Металізована решітка з пластику
Rego LED 60	1	110×90×1755	4,3	4800	Металізована решітка з пластику
Rego LED 80	1	110×90×2200	5,3	6400	Металізована решітка з пластику
Rego LED 40 HFD/HFR	2	110×90×1481	3,6	3200	Металізована решітка з пластику
Rego LED 60 HFD/HFR	2	110×90×1755	4,3	4800	Металізована решітка з пластику
Rego LED 80 HFD/HFR	2	110×90×2200	5,3	6400	Металізована решітка з пластику
Rival LED 40	1	140×65×1481	3,8	3200	Металізована решітка з пластику
Rival LED 40 bm	1	140×65×1481	3,8	3200	Металізована решітка з пластику
RIVAL LED 40 4000K (BC)	1	140×65×1481	3,8	3200	Металізована решітка з пластику
Rival LED 60	1	140×65×1896	4,6	4800	Металізована решітка з пластику
Rival LED 80	1	140×65×2200	5,5	6400	Металізована решітка з пластику
Rival LED 40 HFD/HFR	2	140×65×1481	3,8	3200	Металізована решітка з пластику
Rival LED 60 HFD/HFR	2	140×65×1755	4,6	4800	Металізована решітка з пластику
Rival LED 80 HFD/HFR	2	140×65×2200	5,5	6400	Металізована решітка з пластику

RUS Данный паспорт доступен для скачивания на сайте www.ltcompany.com в разделе «ПРОДУКЦИЯ»

ENG You are welcome to download the passport in the PRODUCT section on our web-site www.ltcompany.com

KAZ Бұл төлқұжаты сіз www.ltcompany.com сайтынан, «ӨНІМДЕР» бөлімінен жүктеп аласыз

BLR Дадзены пашпарт даступны для запампоўкі на сайце www.ltcompany.com ў раздзеле «ПРАДУКЦЫЯ»

UKR Електронна версія паспорту доступна на сайті www.ltcompany.com в розділі «ПРОДУКЦІЯ»