



СВЕТОДИОДНЫЕ АНТИВАНДАЛЬНЫЕ СВЕТИЛЬНИКИ С ОПТИКО-АКУСТИЧЕСКИМ ДАТЧИКОМ серии FL-LED DPB-01 SENSOR

ПАСПОРТ

1. ТЕХНИЧЕСКИЕ ХАРАКТЕРИСТИКИ

1.1. Светодиодные антивандальные светильники **FL-LED DPB-01 SENSOR** торговой компании FOTON Lighting предназначены для работы в сетях переменного тока напряжением 220В частоты 50Гц.

1.2. Оптико-акустический датчик: позволяет включать светильник только тогда, когда уровень освещения снижается или в зоне действия находится человек (реагирует на звуки). При хорошем уровне освещения и отсутствии звуков светильник самостоятельно выключается. Таким образом, применение оптико-акустического датчика позволяет сократить время работы светильника.

1.3. Область применения светильников: помещения с повышенным содержанием влаги и пыли, жилые дома и общественные места, а также производственные, офисные, складские и иные помещения. Светильники обладают противоударными свойствами, т.к. выполнены из высокопрочных материалов.

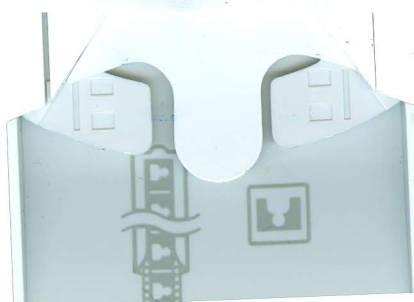
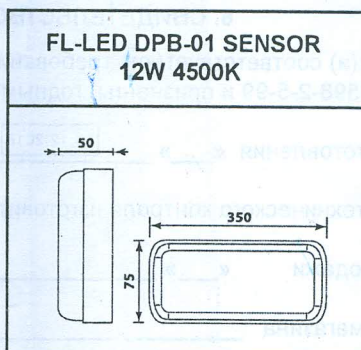
1.4. Светильники изготавливаются:

- по классу защиты от поражения электрическим током: класса 1;
- по степени защиты от проникновения пыли, твердых частиц и влаги IP65.

Технические характеристики

Питание	сеть переменного тока, 220В, 50Гц
Мощность	12Вт
Световой поток	1080Лм
Цветовая температура	4500К
Индекс цветопередачи, Ra	≥80
Коэффициент мощности, cos φ	≥0,9
Класс энергоэффективности	A+
Срок эксплуатации	30 000 ч

Габаритные размеры (мм)



2. ТРЕБОВАНИЯ БЕЗОПАСНОСТИ ПРИ МОНТАЖЕ И ЭКСПЛУАТАЦИИ

- 2.1. Светильник можно эксплуатировать только при наличии защитного заземления. Защитный проводник (желто-зеленого цвета) присоединяйте только к зажиму, обозначенному знаком заземления. Температурный диапазон эксплуатации: -20°C $+45^{\circ}\text{C}$.
- 2.2. Регулярно проверяйте электрические соединения и целостность проводки. Присоединение светильника к поврежденной электропроводке запрещено.
- 2.3. Перед установкой убедитесь в правильности напряжения питающей сети -220 В и наличии защитного устройства (автоматический выключатель, предохранитель).
- 2.4. При эксплуатации необходимо располагать светильник вдали от химически активной среды, горючих и легко воспламеняющихся предметов.
- светильник с разбитым или треснувшим стеклянным экраном и другими механическими повреждениями эксплуатировать нельзя!

3. КОМПЛЕКТНОСТЬ

В комплект поставки входят: светильник - 1шт.
упаковочная коробка - 1шт.
паспорт - 1шт.

4. УСЛОВИЯ ТРАНСПОРТИРОВКИ И ХРАНЕНИЯ

- 4.1. Транспортирование и хранение светильников осуществляется по ГОСТ23216-78 и ГОСТ 15150-69.
- 4.2. Транспортирование светильников допускается любым видом крытого транспорта, обеспечивающим предохранение упакованных прожекторов от механических повреждений и ударных нагрузок.
- 4.3. Хранение светильников осуществляется в упаковке изготовителя в помещениях с естественной вентиляцией при температуре окружающего воздуха от -45°C $+50^{\circ}\text{C}$ и относительной влажности до 98%. При хранении на стеллажах или полках светильники (только в потребительской таре) должны быть сложены не более, чем в 5-6 рядов по высоте.
- 4.4. Срок хранения светильников у потребителя в упаковке изготовителя 6 месяцев.
- 4.5. Светильники в части стойкости к внешним воздействующим факторам при нормальных условия эксплуатации соответствуют группе М1 по ГОСТ 17516.1-90.


5. ГАРАНТИЙНЫЕ ОБЯЗАТЕЛЬСТВА

- 5.1. Гарантийный срок эксплуатации светильников 2 года со дня продажи при условии соблюдения потребителем правил эксплуатации, транспортирования и хранения.

6. СВИДЕТЕЛЬСТВО О ПРИЕМКЕ

- 6.1. Светильник(и) соответствует(ют) требованиям ГОСТ Р МЭК 60598-1-99 и ГОСТ Р МЭК 60598-2-5-99 и признан(ы) годным(и) для эксплуатации.

Дата изготовления «__» 15.12.2018 20__ г.

Штамп технического контроля изготовителя 

Дата продажи «__» _____ 20__ г.

Штамп магазина _____

