

KZ

Тауардың аты: Gauss® OVERHEAD жапсырмалы жарық диоды бар шырақ

үлгісі (артикул): HD001 - HD044

Тауар қолданудың максаты мен талабы: Интерьерлік жарықтандыру үшін

Шығарылған күні: 04/2021

Кепілдік: 2 жыл

Қызмет ету мерзімі: 25 000 сағат

Өндіруші \ Мекенжай: ZHONGSHAN UR LIGHTING CO., LTD, ZHUWEI INDUSTRIAL CAOSANINDUSTRIAL AREA, GUZHEN TOWN, ZHONGSHAN CITY, GUANGDONG PROVINCE, CHINA / ЖОНГШАНЬ УР ЛАЙТИНГ КО., ЛТД, ЖУВЭЙ ИНДАСТРИАЛ ЦАОСАНИНДАСТРИАЛ ЭРИА, ГУЖЭНЬ ТАУН, ЖОНГШАНЬ СИТИ, ГУАНДУН ПРОВИНС, КИТАЙ

Жеткізуші \ Мекенжай: ООО ТПК «ВАРТОН», РФ, 121354, г. Москва, ул. Дорогобужская, д. 14, стр. 6; Телефон: +74956498133 www.gauss.ru / ТПК Varton LLC, 121354, Мәскеу қаласы, Дорогобужская көшесі, 14 үй, 6 ғимарат, www.gauss.ru; Тел.: 8 495 649 81 33

Қазақстан Республикасына Тауардың сапасы бойынша наразылықтарды қабылдауға өкілетті тұлға \ Мекенжай Тұтынушыдан талаптарды қабылдау үшін Жеткізуші (Өндіруші) уәкілеттік берген заңды тұлғаның атауы және мекен-жайы: «Apple City Distributors» ЖШС, 050062, Алматы қ., Ул. Зейнолла Кабдолов, 1/7. +7 727 2500550

Тауар белгісі: GAUSS / ГАУСС

Ережеге қойылатын талаптар: ТР ТС 004/2011 «О безопасности низковольтного оборудования», ТР ТС 020/2011 «Электромагнитная совместимость технических средств», ТР ЕАЭС 037/2016 «Об ограничении применения опасных веществ в изделиях электротехники и радиоэлектроники»

Произведено в КНР

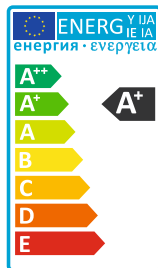
Дата производства: 04/2021
Номер партии: 01/2021

Произведено в КНР
Производитель: ZHONGSHAN UR LIGHTING CO., LTD, ZHUWEI INDUSTRIAL CAOSANINDUSTRIAL AREA, GUZHEN TOWN, ZHONGSHAN CITY, GUANGDONG PROVINCE, CHINA/ЖОНГШАНЬ УР ЛАЙТИНГ КО., ЛТД, ЖУВЭЙ ИНДАСТРИАЛ ЦАОСАНИНДАСТРИАЛ ЭРИА, ГУЖЭНЬ ТАУН, ЖОНГШАНЬ СИТИ, ГУАНДУН ПРОВИНС, КИТАЙ

Импортер: ООО ТПК «ВАРТОН», РФ, 121354, город Москва, улица Дорогобужская, дом 14, строение 6
Телефон: +7 495 6498133, сайт: www.gauss.ru
Для отзывов и предложений: comment@gauss.ru

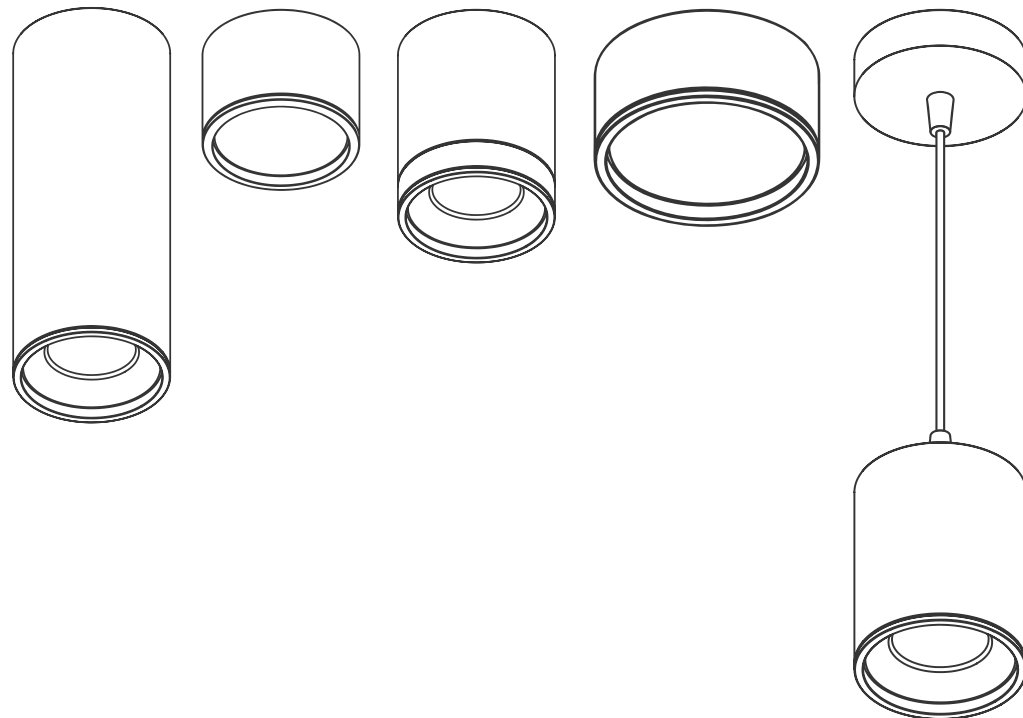


Модель	Артикул	Место и дата продажи	Штамп магазина и подпись продавца



Паспорт и руководство по эксплуатации на светодиодный накладной светильник Gauss® серии OVERHEAD

gauss
overhead



Общее описание

Светодиодные накладные светильники Gauss® серии OVERHEAD предназначены для дизайнерского оформления освещения жилых помещений, а также для создания уютной рабочей обстановки в офисе;

Светодиодные накладные светильники Gauss® серии OVERHEAD удобны при эксплуатации в помещениях с натяжными и подвесными потолками, прекрасно подчеркнут индивидуальные особенности интерьера;

Светодиодные накладные светильники Gauss® серии OVERHEAD служат для бытового использования.

Технические характеристики

- Кoeffициент мощности: PF > 0,5;
- Индекс цветопередачи: Ra > 70;
- Кoeffициент пульсации: IRF < 5 %;
- Пылевлагозащита: IP20;
- Температура эксплуатации: от -20 °C до +50 °C;
- Класс защиты от поражения электрическим током: II;
- Климатическое исполнение: Y2;
- Материал корпуса: алюминий;
- Недиммируемый;
- Гарантия: 2 года;
- Срок службы: 25 000 часов.

Артикул	Мощность, Вт	Световой поток, лм	Напряжение электропитания, В /частота тока, Гц	Номинальный ток, мА	Цветовая температура, К	Вес, кг	Размер, мм	Цвет корпуса/ Цвет рефлектора	Угол светового пучка
HD001 / HD002	12	900	170-240/50	300	3000	0,26 / 0,43	Ø79*100 / Ø79*200	кофе / золото	45°
HD003 / HD004	12	900	170-240/50	300	3000 / 4100	0,26	Ø79*100	хром-сатин	45°
HD005 / HD006	12	900 / 920	170-240/50	300	3000 / 4100	0,43	Ø79*200	хром-сатин	45°
HD007 / HD008	12	920 / 900	170-240/50	300	4100 / 3000	0,26	Ø79*100	чёрный / чёрный; чёрный / золото	45°
HD009 / HD010	12	900	170-240/50	300	3000	0,43 / 0,26	Ø79*200 / Ø79*100	чёрный / золото; белый / золото	45°
HD011 / HD012	12	920 / 900	170-240/50	300	4100 / 3000	0,26 / 0,43	Ø79*100 / Ø79*200	белый / белый; белый / золото	45°
HD013 / HD014	12 / 6	920 / 400	85-265/50	300	4100 / 3000	0,43 / 0,16	Ø79*200 / Ø68*75	белый / белый; чёрный / чёрный	45° / 110°
HD015 / HD016	6 / 10	420 / 700	85-265/50	300	4100 / 3000	0,16 / 0,22	Ø68*75 / Ø88*75	чёрный / чёрный	110°
HD017 / HD018	10 / 6	720 / 400	85-265/50	300	4100 / 3000	0,22 / 0,16	Ø88*75 / Ø68*75	чёрный / чёрный; хром-сатин	110°
HD019 / HD020	6 / 10	420 / 720	85-265/50	300	4100	0,16 / 0,22	Ø68*75 / Ø88*75	хром-сатин	110°
HD021 / HD022	10 / 6	700 / 420	85-265/50	300	3000 / 4100	0,22 / 0,16	Ø88*75 / Ø68*75	хром-сатин; белый / белый	110°
HD023 / HD024	6 / 10	400 / 720	85-265/50	300	3000 / 4100	0,16 / 0,22	Ø68*75 / Ø88*75	белый / белый	110°
HD025 / HD026	10 / 12	700 / 770	85-265/50	300	3000	0,22 / 0,46	Ø88*75 / Ø140*50	белый / белый; чёрный / золото	110° / 45°
HD027 / HD028	17 / 12	1100 / 900	85-265/50 / 170-240/50	300	3000	0,46 / 0,26	Ø140*50 / Ø79*100	чёрный / золото; чёрный / чёрный	45°
HD029 / HD030	12	900	170-240/50	300	3000	0,43 / 0,26	Ø79*200 / Ø79*100	чёрный / чёрный; белый / белый	45°
HD031 / HD032	12 / 24	900 / 1600	170-240/50	300	3000	0,43 / 0,71	Ø79*200 / 180*96*100	белый / белый	45°
HD033 / HD034	24 / 12	1600 / 920	170-240/50 / 170-230/50	300	3000 / 4100	0,71 / 0,61	180*96*100 / Ø79*200	чёрный / чёрный	45°
HD035 / HD036	12	920	170-230/50	300	4100	0,61	Ø79*200	чёрный / золото; белый / белый	45°
HD037 / HD038	12	660 / 650	170-230/50	300	3000	0,46	Ø79*100	чёрный / золото; чёрный / чёрный	45°
HD039 / HD040	12	750 / 770	170-230/50 / 85-265/50	300	3000 / 4000	0,46	Ø79*100 / Ø140*50	белый / белый; чёрный / золото	45°
HD041 / HD042	17 / 12	1100 / 660	85-265/50 / 170-230/50	300	4000 / 4100	0,46	Ø140*50 / Ø79*100	чёрный / золото	45°
HD043 / HD044	12	650 / 750	170-230/50	300	4100	0,46	Ø79*100	чёрный / чёрный; белый / белый	45°

Производитель оставляет за собой право вносить в конструкцию и комплектацию изделия технические изменения и усовершенствования, не ухудшающие технические характеристики изделия, в любое время и без предварительного уведомления.

Комплектация

- светильник – 1 шт.;
- ЭПРА – 1 шт.;
- крепежный комплект – 1 шт.;
- паспорт изделия – 1 шт.

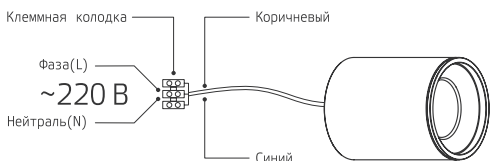


Рис. 1. Схема подключения к электросети 220 В.

Рекомендации по установке

Монтаж продукции Gauss® должен быть произведен так, чтобы обеспечить надежную фиксацию и удобный доступ для обслуживания. Подключение светодиодных светильников к сети электропитания потребителя производится с помощью клеммной колодки согласно схеме (рис.1). Порядок монтажа отображен на схеме (рис. 2).

Эксплуатация

Монтаж, демонтаж и обслуживание продукции Gauss® должны производиться при выключенном электропитании; Не допускаются физические воздействия, приводящие к механическим повреждениям продукции Gauss® (сколы, трещины, вмятины и пр.); Проводить монтаж и демонтаж продукции Gauss® рекомендуется в соответствии с прилагаемыми инструкциями лицом, имеющим специальный допуск для проведения соответствующих работ;

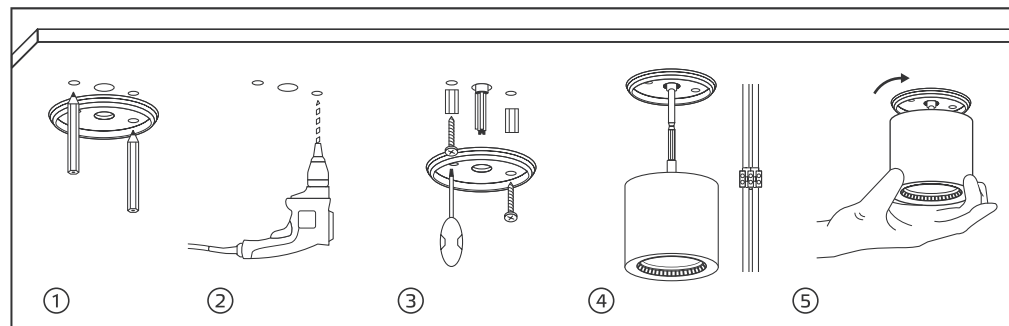


Рис. 2. Порядок монтажа.

- К сокращению срока службы и преждевременному выходу из строя продукции Gauss® могут привести:
 - перегрузка при подаче повышенного и пониженного напряжения;
 - отклонения от температурных пределов надёжной работы;
- Для обеспечения теплоотвода от радиатора, необходимо наличие технологического отверстия на устанавливаемой поверхности.

Сертификация и утилизация

Вся продукция Gauss соответствует требованиям Технического регламента Таможенного Союза: ТР ТС 004/2011 «О безопасности низковольтного оборудования», ТР ТС 020/2011 «Электромагнитная совместимость технических средств», ТР ЕАЭС 037/2016 «Об ограничении применения опасных веществ в изделиях электротехники и радиоэлектроники». Информация о сертификатах:

- СС ЕАЭС RU С-СН.НВ26.В.01547/21 от 01.03.2021 до 28.02.2026; Выдан: ОС ООО «Сертификационная Компания» 305004, РОССИЯ, Курская обл, г. Курск, ул. Садовая, д.10А, литер В, офис 223;
- ДС ЕАЭС N RU Д-СН.НВ35.В.00260/19 от 23.12.2019 до 22.12.2024; Выдан: ОС ООО «Трастсерт» 117418, РОССИЯ, г. Москва, ул. Зюзинская, д. 6 к. 2, 3 этаж, помещ. XVI, ком. 10;

 Продукция Gauss® экологически безопасна, не требует специальных условий и разрешений для утилизации, не относится к опасным отходам.

Условия транспортировки и хранения

Условия транспортирования продукции Gauss® в зависимости от воздействия механических факторов должны соответствовать группе С ГОСТ 23216, в том числе в части воздействия климатических факторов — группе условий хранения 2 по ГОСТ 15150; Условия хранения светильников должны соответствовать группе условий хранения 2 ГОСТ 15150.

Возможные неисправности и способы их устранения

Внимание! Все работы, связанные с устранением возможных неисправностей изделия, должны осуществляться при отключенном электропитании.

- Если светильник Gauss® не работает:
 - проверить наличие сетевого напряжения электропитания 220 В;

- убедитесь в целостности всех проводов и изоляции;
- убедитесь в целостности всех соединений;
- Если вышеперечисленные способы Вам не помогли, для устранения неисправности обратитесь за помощью к квалифицированным специалистам.

Требования безопасности

Внимание! Перед установкой или заменой отключите электропитание!

Во избежание несчастных случаев категорически запрещается производить монтаж и демонтаж продукции Gauss® при включенном электропитании; В целях повышения надежности и увеличения срока службы рекомендуется периодически осматривать находящуюся в эксплуатации продукцию Gauss® с целью обнаружения возможного загрязнения, механических повреждений и оценки работоспособности.

Гарантийные обязательства

Гарантийный срок 24 месяца от даты покупки при условии соблюдения условий эксплуатации, но не более 36 месяцев от даты производства; При отсутствии штампа магазина или торгующей организации, срок гарантии исчисляется с первого числа месяца производства продукции Gauss®.

Необходимые условия для предоставления гарантии на светодиодные светильники Gauss®

Замене подлежит не работающая / не исправно работающая продукция Gauss® при условии соблюдения потребителем правил использования, хранения и эксплуатации; Не подлежит замене продукция Gauss®:

- вышедшая из строя в результате попадания внутрь корпуса посторонних предметов, жидкостей, других материалов и веществ, не предназначенных для контакта с продукцией;
- получившая повреждения и/или вышедшая из строя из-за неправильной установки и подключения;
- вышедшая из строя в результате действия обстоятельств непреодолимой силы: пожар, затопление и т.п.;

 Все вышеизложенные условия гарантии действуют в рамках законодательства РФ, регулирующего защиту прав потребителя, и не распространяются на случаи использования продукции Gauss® в целях предпринимательской деятельности.