

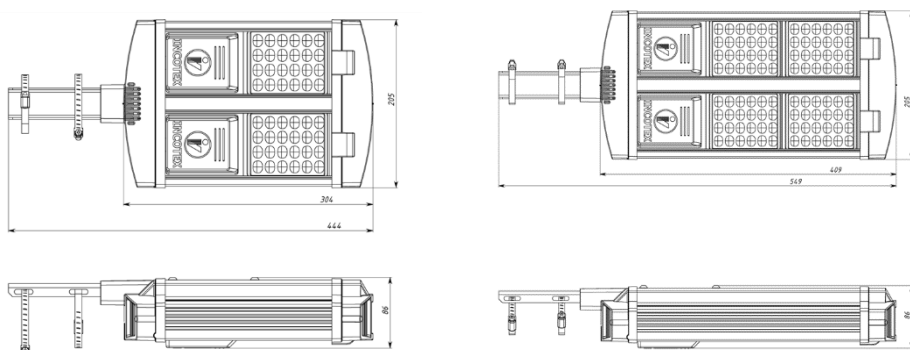


Наименование	Типовая потребляемая мощность, Вт	Типовой световой поток, лм	Масса, не более, кг	Габариты*, мм	Максимальная расчетная площадь светильника, м <sup>2</sup>
MAG44-100	100	13500	1,7	444x205x86	0,042
MAG44-120	120	16200	1,7	444x205x86	0,042
MAG44-140	140	18900	2,4	549x205x86	0,064
MAG44-160	160	21600	2,4	549x205x86	0,064
MAG44-180	180	24300	2,4	549x205x86	0,064

Ресурс работы светильника – не менее 50 000 ч;  
Сечение подводящих проводов - 2x0,75 мм<sup>2</sup>

### 3 Комплектность поставки

Светильник – 1 шт.  
Паспорт и Руководство по эксплуатации – 1 шт.  
Упаковка – 1 шт.  
Крепежные элементы – 1 комплект.



### 4 Указания по эксплуатации и мерам безопасности

4.1 Эксплуатация светильников должна производиться в соответствии с «Правилами технической эксплуатации электроустановок потребителей» и настоящим Паспортом и Руководством по эксплуатации. Перед установкой светильника необходимо убедиться в соответствии напряжения питающей сети 230 В.

**ВНИМАНИЕ! ЗАПРЕЩАЕТСЯ МОНТИРОВАТЬ, ДЕМОНТИРОВАТЬ СВЕТИЛЬНИК ПРИ ВКЛЮЧЁННОМ НАПРЯЖЕНИИ!**

4.2 Запрещается эксплуатация светильников с поврежденной изоляцией проводов и мест электрических соединений.

4.3 Запрещается самостоятельно разбирать и ремонтировать светильник

4.4 Запрещается применение химически активных веществ, абразивных средств и материалов.

### 5 В случае обнаружения неисправности.

В случае обнаружения неисправности необходимо отключить светильник от сети, демонтировать и обратиться в авторизованный сервис центр, для устранения неисправности. Попытка не санкционированного вмешательства в конструкцию светильника ведет к снятию гарантийных обязательств производителя.

### 6 Подготовка изделия к работе и установка светильников ВНИМАНИЕ! ПЕРЕД УСТАНОВКОЙ СВЕТИЛЬНИКА УБЕДИТЕСЬ В ТОМ, ЧТО СЕТЕВОЕ НАПРЯЖЕНИЕ ОТКЛЮЧЕНО!

Перед монтажом освободить светильник от упаковки и ознакомиться с настоящим руководством.  
ВНИМАНИЕ! Сетевые провода, подводимые к светильникам, не должны своим весом создавать силовую нагрузку на кабельный ввод.

#### 6.1. Монтаж светильников

Присоединить крепежные хомуты к корпусу светильника с помощью крепежного комплекта.

Вставить сетевой кабель в заглушку консоли.

Присоединить сетевой кабель к контактам клемм (по умолчанию используется общепринятая цветовая маркировка жил проводов. Клеммы в комплект поставки не входят).

Установить светильник на консоль, проверить правильность положения относительно горизонта.

Вставить в консоль заглушку, предварительно убрав лишнюю длину кабеля в консоль.

Затянуть хомуты с помощью винтов.

#### 7 Техническое обслуживание светильников

7.1 Один-два раза в год (в зависимости от загрязнения) промыть светильник струёй воды с давлением не более 0,3 атм. на оболочке светильника, без применения моющих средств. Дополнительного обслуживания не требуется.

#### Приложение 1.

Кривая силы света (тип «Ш»)

