

8 Свидетельство об упаковке

INDUSTRY5-180 (740.D.BL.ND) № ТУ 27.40.39.113-500-89558048-2021
наименование изделия обозначение заводской номер

Упакован _____
наименование или код изготовителя
согласно требованиям, предусмотренным в действующей технической документации.

Упаковщик
должность личная подпись расшифровка подписи год, месяц, число

9 Свидетельство о приемке

INDUSTRY5-180 (740.D.BL.ND) № ТУ 27.40.39.113-500-89558048-2021
наименование изделия обозначение заводской номер

светильник изготовлен и принят в соответствии с обязательными требованиями государственных стандартов, действующих технической документацией и признан годным для эксплуатации

МП _____ **Начальник ОТК** _____
личная подпись расшифровка подписи

Дата изготовления _____
год, месяц, число

Сведения о цене и реализации

Цена договорная
Особые требования по реализации не установлены

10 Гарантийные обязательства

10.1 Гарантийный срок эксплуатации светильника составляет 36 месяцев со дня продажи Покупателю. В случае неисправности светильника в течение гарантийного срока Производитель обязуется провести безвозмездный ремонт или замену светильника при соблюдении Покупателем условий хранения, транспортирования и эксплуатации светильника, описанных в настоящем Паспорте и Руководстве по Эксплуатации. В случае обнаружения неисправности светильника до истечения гарантийного срока следует обратиться к Производителю по адресу:

ООО «НПК «ИНКОТЕКС»: 105484, г. Москва, ул. 16-я Парковая, д. 26, корп. 1. Тел. сервисной службы: (495) 645-82-16, www.leadlight.ru, e-mail: llservice@incotex.ru

Для ремонта или замены светильника в период гарантийного срока требуется предоставить рекламацию с указанием условий, при которых была выявлена неисправность, и предъявить само изделие с Паспортом Производителю или авторизованному им сервисному центру.

10.2 Гарантия не распространяется на следующие случаи:

- наличие механических повреждений;
- отсутствие настоящего Паспорта и Руководства по эксплуатации;
- воздействие на светильник химически активных веществ;
- воздействие на светильник абразивных средств и материалов;
- проведение ремонта светильника Покупателем или третьими лицами, кроме авторизованных

Производителем.
- нарушение условий хранения, транспортирования и эксплуатации светильника.

10.3 При отсутствии штампа торгующей организации срок гарантии исчисляется со дня выпуска изделия Производителем, указанным в настоящем Паспорте и Руководстве по эксплуатации.

11 Сведения об упаковке, транспортировании и хранении.

11.1 Упаковка, хранение, транспортирование светильников должны соответствовать требованиям ГОСТ 23216.

11.2 Светильники транспортируются в упаковке любым крытым видом транспорта. Во время погрузки, транспортирования и выгрузки светильников с транспортного средства должны быть приняты меры защиты светильников от механических повреждений и непосредственного воздействия нефтепродуктов, агрессивных сред и атмосферных осадков.

11.3 Хранение светильников в упаковке допускается на стеллажах в закрытых сухих помещениях в условиях, исключающих воздействие нефтепродуктов и агрессивных сред, на расстоянии не менее одного метра от отопительных и нагревательных приборов. Температура хранения от -50 до +60°C при относительной влажности воздуха не более 85%.

12 Утилизация

Светильник не содержит токсичных материалов, а также комплектующих, приносящих вред окружающей среде. Утилизацию светильника проводить обычным способом.



ООО «НПК «ИНКОТЕКС»

СВЕТИЛЬНИКИ СТАЦИОНАРНЫЕ
СЕРИЯ INDUSTRY5
Паспорт и руководство по эксплуатации
АВЛГ526.00.00-01 ПС и РЭ

1 Основные сведения об изделии

1.1 **СВЕТИЛЬНИКИ СВЕТОДИОДНЫЕ** предназначены для работы внутри и снаружи помещений. Светильники соответствуют техническим регламентам таможенного союза ТР ТС 004/2011 и ТР ТС 020/2011 и ТУ 27.40.39.113-526-89558048-2021.

1.2. Светильники предназначены для работы в сети переменного тока с номинальным напряжением 230В, частотой 50 Гц.

1.3 Светильники соответствуют II классу защиты от поражения электрическим током, ГОСТ IEC 60598-1, в части воздействия механических факторов внешней среды – группе условий эксплуатации М1 по ГОСТ 30630.1.2.

1.4 Способ крепления – подвесы, пристройка.

1.5 Номинальные значения климатических факторов по ГОСТ 15150 – УХЛ1, при этом значения климатических факторов принимаются следующими:

- диапазон рабочих температур от -45°C до +45°C;
- предельные значения температур хранения составляют -50°C и +60°C;
- относительная влажность воздуха при температуре 25°C – 100 %.

1.6 Степень защиты оболочки светильников, IP65 по ГОСТ 14254.

1.7 В качестве источников света используются белые высокоэффективные светодиоды.

1.8 Условное обозначение типа светильника **INDUSTRY5-P**

INDUSTRY5 - наименование серии

P - условная потребляемая мощность, Вт

Дополнительно в маркировке указывают следующее (**XYZ.LD.M.C**):

X – первая цифра индекса цветопередачи CRI

YZ – первые две цифры цветовой температуры в °К

LD - тип КСС:

D – КСС косинусная (120°)

D90 – КСС косинусная (90°)

G – КСС Г (60°)

K – КСС К (45°)

M - способ монтажа:

S – подвес на тросах

BR – крепление на поворотную скобу

BL – крепление на скобу

C – управление светильником:

N – без управления

ND – с возможностью диммирования

Пример условного обозначения светильника при заказе и конструкторской документации:
светильник со светодиодными источниками света мощностью 180Вт, КСС – Д, крепление на скобу, с возможностью диммирования:

«Светильник **INDUSTRY5-120 (740.D.BL.ND)**»



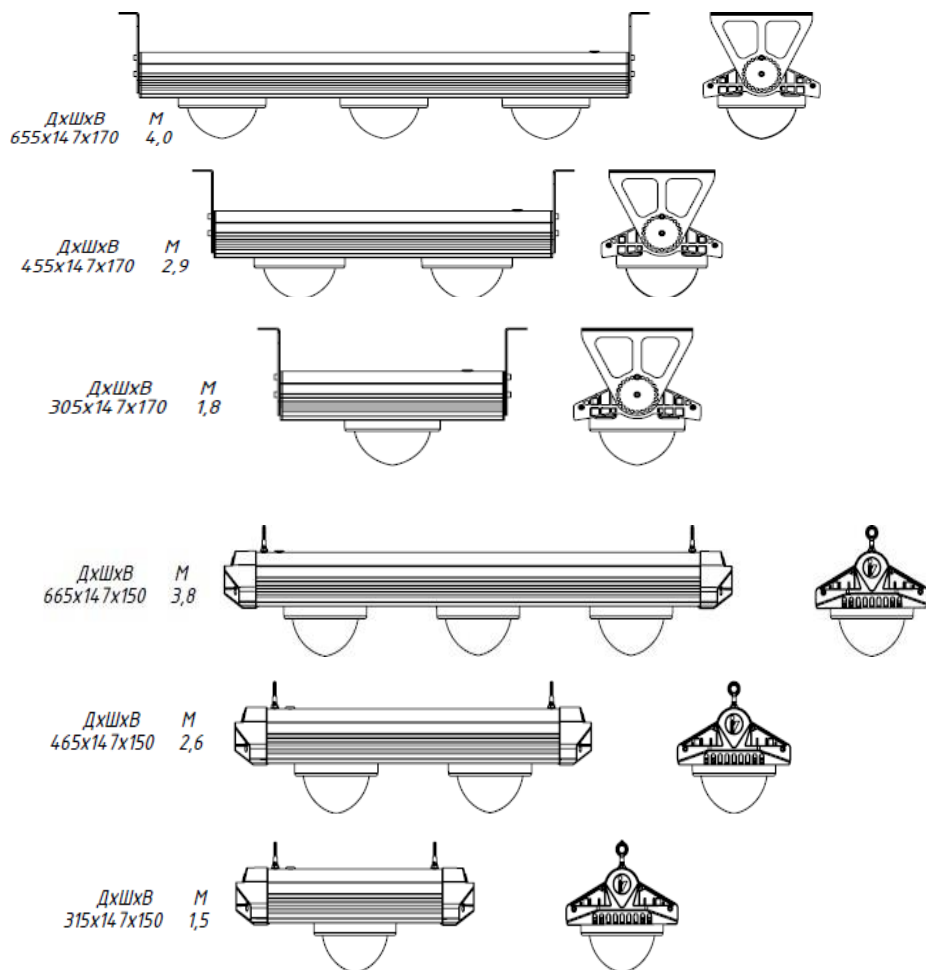
2 Технические характеристики

Наименование	Типовая потребляемая мощность, Вт	Типовой световой поток, лм	Масса, не более, кг	Габариты, мм	Коэффициент мощности, не менее
INDUSTRY5-065	65	9100	2,9	Указаны на чертеже	0,95
INDUSTRY5-120	120	16800	4,3		
INDUSTRY5-170	180	25200	5,7		

Ресурс работы светильника – не менее 50 000 ч;
Сечение подводящих проводов - 2x1,5 мм²

3 Комплектность поставки

Светильник – 1 шт.
Паспорт и Руководство по эксплуатации – 1 шт.
Упаковка – 1 шт.



4 Указания по эксплуатации и мерам безопасности

4.1 Эксплуатация светильников должна производиться в соответствии с «Правилами технической эксплуатации электроустановок потребителей» и настоящим Паспортом и Руководством по эксплуатации. Перед установкой светильника необходимо убедиться в соответствии напряжения питающей сети 230 В.

ВНИМАНИЕ! ЗАПРЕЩАЕТСЯ МОНТИРОВАТЬ, ДЕМОНТИРОВАТЬ СВЕТИЛЬНИК ПРИ ВКЛЮЧЁННОМ НАПРЯЖЕНИИ!

4.2 Запрещается эксплуатация светильников с поврежденной изоляцией проводов и мест электрических соединений.

4.3 Запрещается самостоятельно разбирать и ремонтировать светильник

4.4 Запрещается применение химически активных веществ, абразивных средств и материалов.

5 В случае обнаружения неисправности.

В случае обнаружения неисправности необходимо отключить светильник от сети, демонтировать и обратиться в авторизованный сервис центр, для устранения неисправности. Попытка не санкционированного вмешательства в конструкцию светильника ведет к снятию гарантийных обязательств производителя.

6 Подготовка изделия к работе и установка светильников

ВНИМАНИЕ! ПЕРЕД УСТАНОВКОЙ СВЕТИЛЬНИКА УБЕДИТЕСЬ В ТОМ, ЧТО СЕТЕВОЕ НАПРЯЖЕНИЕ ОТКЛЮЧЕНО!

Перед монтажом освободить светильник от упаковки и ознакомиться с настоящим руководством.

ВНИМАНИЕ! Сетевые провода, подводимые к светильникам, не должны своим весом создавать силовую нагрузку на кабельный ввод.

6.1. Монтаж светильников

Монтаж светильников осуществляется на подвесы или с помощью комплектных кронштейнов. Крепежные элементы и трос в комплект поставки не входят.

После монтажа светильника присоединить сетевой кабель к контактам клемм (по умолчанию используется общепринятая цветовая маркировка жил проводов. Клеммы в комплект поставки не входят).

7 Техническое обслуживание светильников

7.1 Один-два раза в год (в зависимости от загрязнения) промыть светильник струёй воды с давлением не более 0,3 атм. на оболочке светильника, без применения моющих средств. Дополнительного обслуживания не требуется.