

# Переключающий модуль BS-PM-500 BOX

Производитель - ООО «Белый свет 2000»

ТУ 27.90.11 -011-54762960-2021 «Устройства и модули управления».  
125080, Россия, город Москва, переулок Факультетский, дом 12, строение 3, этаж 4, комната 3  
Тел: (495) 785-17-67, www.belysvet.ru

## Паспорт

### 1. НАЗНАЧЕНИЕ И ОБЩАЯ ИНФОРМАЦИЯ.

- 1.1. Модуль BS-PM-500 BOX предназначен для управления подключенными аварийными светильниками совместно со светильниками рабочего освещения от местного выключателя, а при аварии включения аварийного освещения. Модуль BS-PM-500 BOX питается от Центральной Аккумуляторной Установки (ЦАУ), контролирует наличие рабочего освещения и состояние выключателя рабочего освещения.
- 1.2. Модуль BS-PM-500 BOX предназначен для применения в следующих Технических решениях:
  - 1.2.1 Технического решения №4 «ЦЕНТРАЛИЗОВАННАЯ СИСТЕМА АВАРИЙНОГО ОСВЕЩЕНИЯ С ЭЛЕКТРИЧЕСКИМ ИСТОЧНИКОМ ЦАУ BS-ELECTRO-4-400/220 ( без адресного управления, напряжение питания =220V)».
  - 1.1.2. Технического решения №5.1. «ЦЕНТРАЛИЗОВАННАЯ СИСТЕМА АВАРИЙНОГО ОСВЕЩЕНИЯ С ЭЛЕКТРИЧЕСКИМ ИСТОЧНИКОМ ЦАУ BS-ELECTRO-5-400/220 (с адресным управлением каждой группой световых приборов, напряжение питания =220V)»
  - 1.1.3. Технического решения №5.2 «ЦЕНТРАЛИЗОВАННАЯ СИСТЕМА АВАРИЙНОГО ОСВЕЩЕНИЯ С ЭЛЕКТРИЧЕСКИМ ИСТОЧНИКОМ ЦАУ BS-ELECTRO-5-400/220 (с адресным управлением каждым световым прибором, напряжение питания =220V)»
- 1.2. Переключающий модуль соответствует требованиям нормативных документов:
  - 1.3.1. ТР ТС 004/2011 «О безопасности низковольтного оборудования»;
  - 1.3.2. ТР ТС 020/2011 «Электромагнитная совместимость технических средств»;
  - 1.3.3. ГОСТ ИЕС 61347-2-11-2014 «Аппараты пускорегулирующие для ламп. Часть 2-11. Дополнительные требования к вспомогательным электронным схемам для светильников».
  - 1.3.4. ГОСТ Р МЭК 61347-1-2011 "Устройства управления лампами. Часть 1. Общие требования и требования безопасности",
  - 1.3.5. ГОСТ ИЕС 62493-2014 "Оценка осветительного оборудования, связанного с влиянием на человека электромагнитных полей",
  - 1.3.6. СТБ ЕН 55015-2006 "Электромагнитная совместимость. Радиопомехи от электрического светового и аналогичного оборудования. Нормы и методы измерений" разделы 4 и 5,
  - 1.3.7. ГОСТ ИЕС 61547-2013 "Электромагнитная совместимость. Помехоустойчивость светового оборудования общего назначения. Требования и методы испытаний" раздел 5,
  - 1.3.8. ГОСТ 30804.3.2-2013 (ИЕС 61000-3-2:2009) "Совместимость технических средств электромагнитная. Эмиссия гармонических составляющих тока техническими средствами с потребляемым током не более 16 А (в одной фазе). Нормы и методы испытаний" разделы 5 и 7,
  - 1.3.9. ГОСТ 30804.3.3-2013 (ИЕС 61000-3-3:2008) "Совместимость технических средств электромагнитная. Ограничение изменений напряжения, колебаний напряжения и фликера в низковольтных системах электроснабжения общего назначения. Технические средства с потребляемым током не более 16 А (в одной фазе), подключаемые к электрической сети при несоблюдении определенных условий подключения. Нормы и методы испытаний" раздел 5.

### 2. МОДЕЛЬНЫЙ РЯД И ТЕХНИЧЕСКИЕ ХАРАКТЕРИСТИКИ.

- 2.1. Модельный ряд переключающих модулей BS-PM-500 BOX:

№	Артикул	Модель
1	a12732	Переключающий модуль BS-PM-500 BOX

- 2.2. Общие технические характеристики переключающего модуля данной серии представлены в Приложении №1;
- 2.3. Схема подключения представлена в приложении №2;
- 2.4. Габаритный чертеж представлен в приложении №3.

### 3. РЕГЛАМЕНТ МОНТАЖА.

- 3.1. Снять крышку бокса переключающего модуля и завести кабели подключения светильников и ЦАУ внутрь через сальники;
- 3.2. Произвести коммутацию кабелей к клеммным колодкам на переключающем модуле согласно схеме, представленной в приложении №2;
- 3.3. Перевести дип-переключатель в нужное положение, принцип работы указан в таблице ниже;

Таблица логики модуля BS-PM-500

Вид питания на входе модуля	Подключение		Положение переключателя: активен – 1, неактивен – 0, не используется - X	Выход с блока
	L'	L		
AC	0	X	0	0
AC	1	X	0	1
AC	X	0	1	1
AC	0	1	1	0
AC	1	1	1	1
DC	X	X	X	1

- 3.4. Закрепить бокс на монтажной поверхности(стена/потолок) и вернуть крышку бокса в первоначальное положение.

### 4. БЕЗОПАСНОСТЬ РАБОТ ПРИ МОНТАЖЕ И ДЕМОНТАЖЕ.

- 4.1. Не допускается проводить монтаж, демонтаж и настройку при включенном напряжении!

- 4.2. Все перечисленные выше работы должны проводиться только при отключенном напряжении и только квалифицированным персоналом.
- 4.3. В случае обнаружения неисправности необходимо обратиться в ООО «Белый свет 2000», контактные данные указаны выше.

## 5. РЕГЛАМЕНТ ПО ЭКСПЛУАТАЦИИ И ОБСЛУЖИВАНИЮ.

- 5.1. Организация эксплуатации переключающего модуля и выполнение мероприятий по технике безопасности должны проводиться в соответствии с «Правилами технической эксплуатации электроустановок потребителей»;
- 5.2. Запрещается самостоятельно производить разборку, ремонт или модификацию переключающего модуля.

## 6. ПРИНЦИП РАБОТЫ

- 6.1. От ЦАУ с группы постоянного действия питание подаётся на модуль BS-PM-500, контакты 1 и 2, для питания подключенной нагрузки во всех режимах работы модуля. От сети рабочего освещения на модуль BS-PM-500, контакты 3-5, подаётся напряжение для контроля рабочего освещения и, через выключатель, напряжение управления нагрузкой, контакты 6 и 7, в рабочем режиме. Эти напряжения управляют силовым контактором, подающим питание от ЦАУ на нагрузку. Гальваническая развязка сети рабочего освещения и сети аварийного освещения от ЦАУ выполнена оптронами.
- 6.2. В случае подачи от ЦАУ на контакты 1 и 2 модуля BS-PM-500 постоянного напряжения блок подключает нагрузку, при этом не важно в каком положении находится переключатель рабочего освещения и исправно ли контролируемое рабочее напряжение. Это необходимо, для участия нагрузки в ежедневном тестировании независимо от выключателей и исправности рабочих напряжений.
- 6.3. При обесточивании ЦАУ в случае аварийной ситуации, питание будет осуществляться от внутренних аккумуляторов, что также приведёт к появлению постоянного напряжения на контактах 1,2 модуля BS-PM-500 и блок подключит нагрузку, не дожидаясь выключения рабочего освещения.
- 6.4. Пока на входе контроля напряжения сети присутствует напряжение, с помощью выключателя рабочего освещения, подающего напряжение на вход управления нагрузкой, можно управлять подключенными к блоку BS-PM-500 аварийными светильниками совместно со светильниками рабочего освещения.
- 6.5. Как только напряжение на входе контроля напряжения сети пропадёт (аварийный режим), после задержки времени управляющее реле замкнётся и подаст напряжение от ЦАУ на нагрузку, независимо от состояния выключателя рабочего освещения.
- 6.6. Благодаря задержке времени устраняется искрение контактов в реле и гарантируется безопасное разделение рабочего и аварийного освещения.
- 6.7. Контроль напряжения сети рабочего освещения осуществляется, если ползунковый переключатель на модуле находится в положении «Мониторинг сети активен».

## 7. СВЕДЕНИЯ ОБ УТИЛИЗАЦИИ.

- 7.1. Утилизацию модулей проводят обычным способом.

## 8. ТРАНСПОРТИРОВАНИЕ И ХРАНЕНИЕ.

- 8.1. Условия хранения должны соответствовать условиям 2 по ГОСТ 15150-69.
- 8.2. Модули должны храниться на расстоянии не менее одного метра от отопительных и нагревательных приборов.
- 8.3. Допустимый срок хранения в заводской упаковке 1 год.
- 8.4. Модули должны транспортироваться авиатранспортом, железнодорожным транспортом в крытых вагонах, в универсальных контейнерах и автотранспортом с кузовом закрытого типа или тентованным.
- 8.5. Условия транспортирования должны соответствовать условиям хранения 4 по ГОСТ 15150-69.

## 9. ГАРАНТИИ ИЗГОТОВИТЕЛЯ.

- 9.1. Гарантийные обязательства указаны в Приложении № 1, которые обеспечиваются при условии не нарушения правил эксплуатации.
- 9.2. Гарантийные сроки исчисляются с даты продажи (раздел № 11). В случае отсутствия отметок в гарантийном талоне (раздел № 11), гарантийный срок рассчитывается с даты изготовления оборудования, который не может быть более 40 месяцев. Номер партии и дата изготовления указаны на маркировке.
- 9.3. Изготовитель гарантирует в течение указанного срока устранение неисправностей, возникших без вины потребителя в течение 30 дней с момента поступления рекламационного оборудования в сервисную службу производителя. Доставка неисправного товара продавцу осуществляется покупателем, при этом оборудование должно быть возвращено в чистом виде, с обязательным наличием паспорта.
- 9.4. ВНИМАНИЕ: Изделие снимается с гарантии в случае:
- 9.4.2. Нарушения Регламентов монтажа, эксплуатации и испытаний;
- 9.4.3. При наличии явных признаков недопустимых воздействий на модуль (сколы от удара, вмятины, следы залива водой и т.п.);
- 9.4.4. Установка и запуск оборудования не сертифицированным персоналом,

## 10. СВИДЕТЕЛЬСТВО О ПРИЕМКЕ.

Переключающий модуль признан годным к эксплуатации.

Модель	Номер партии	Упаковщик	Штамп ОТК
	Дата производства		

## 11. ГАРАНТИЙНЫЙ ТАЛОН.

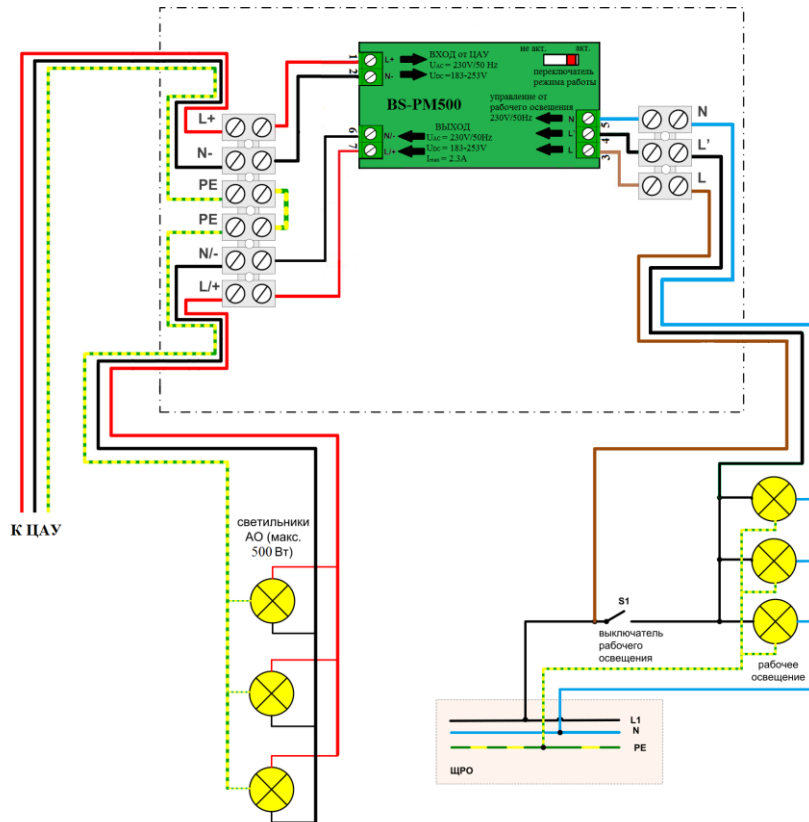
№	Параметр	
1.	Модель	
2.	Продавец:	
3.	Покупатель:	
4.	№ документа (накладной, УПД):	
5.	Дата продажи:	
6.	Место печати Продавца:	

### Приложение №1 Технические характеристики Переключающего модуля BS-PM-500 BOX

Параметры	Переключающий модуль BS-PM-500 BOX
Артикул	a12732
Время переключения из нормального в аварийный режим, сек.	0,1
Тип поверхности крепления	Стена, Потолок
Материал монтажной поверхности	Бетон, гипсокартон, кирпич, металл, фиброцементные плиты
<b>ЭЛЕКТРИЧЕСКИЕ ПАРАМЕТРЫ</b>	
Диапазон напряжения питания, В	$\sim 230 \pm 10\%$ / $\neq 216 \pm 20\%$
Максимальная мощность нагрузки, Вт	500
Потребляемая мощность, Вт	2
Управление входом коммутации нагрузки L'	$> \sim 60\text{В}$ - вкл. / $< \sim 40\text{В}$ - выкл.
Управление входом контроля сети L	$< \sim 138\text{В}$ - отсутствие сети / $> \sim 195,5\text{В}$ - наличие сети
Устойчивость к короткому замыканию	$10 \cdot I_{\text{ном}}$
<b>ХАРАКТЕРИСТИКИ УСТОЙЧИВОСТИ К ВОЗДЕЙСТВИЯМ ФАКТОРОВ ВНЕШНЕЙ СРЕДЫ</b>	
Климатическое исполнение	УХЛ4
Значения рабочей температуры, °С	$-40^{\circ}\text{C} \dots +50^{\circ}\text{C}$
Условия хранения по ГОСТ 15150-69	2
Сейсмостойкость по шкале MSK-64	4
Группа механического исполнения	M8
Тип пожароопасной зоны	Нет
Пригоден для монтажа на поверхности из нормально возгораемых материалов.	Да
Степень воздействия от механических ударов (ГОСТ 55841-2013, Приложение ДА, п.ДА3.2.), ИК	07
Степень защиты от внешних воздействий, IP	65
<b>ХАРАКТЕРИСТИКИ КОНСТРУКЦИИ</b>	
Максимальное сечение кабеля подключения к групповой цепи питания, мм <sup>2</sup>	4,0
Длина, мм	257
Ширина, мм	150
Высота, мм	77
Тип кабельного ввода подключения к групповой цепи питания	Резьбовой стандартный
Материал кабельного ввода подключения к групповой цепи питания	Полиамид 6.6
Допустимый внешний диаметр кабеля групповой цепи питания, мм	10-16
Материал корпуса	ударопрочный пластик (акрилонитрилбутадиенстирол)
Масса нетто, кг	0,95
Цвет / № RAL	Серый/7035
Тип покрытия	Глянец
<b>СРОК СЛУЖБЫ И ГАРАНТИЯ</b>	

Гарантийный срок, мес	36
Срок службы, лет	8
Срок хранения в упаковке, лет	1
<b>КОМПЛЕКТ ПОСТАВКИ</b>	
Переключающий модуль в боксе, шт.	1
Паспорт, шт.	1
Упаковка, шт.	1
Метизы, шт	4

**Приложение № 2 Схема подключения**



**Приложение № 3 Габаритный чертёж**

